



WALI KOTA BATAM
PROVINSI KEPULAUAN RIAU

PERATURAN WALI KOTA BATAM
NOMOR 51 TAHUN 2025

TENTANG

RENCANA KERJA PERANGKAT DAERAH TAHUN 2026

DENGAN RAHMAT TUHAN YANG MAHA ESA

WALI KOTA BATAM,

Menimbang : bahwa berdasarkan ketentuan Pasal 142 Peraturan Menteri Dalam Negeri Nomor 86 Tahun 2017 tentang Tata Cara Perencanaan, Pengendalian dan Evaluasi Pembangunan Daerah, Tata Cara Evaluasi Rancangan Peraturan Daerah tentang Rencana Pembangunan Jangka Panjang Daerah dan Rencana Pembangunan Jangka Menengah Daerah, Serta Tata Cara Perubahan Rencana Pembangunan Jangka Panjang Daerah, Rencana Pembangunan Jangka Menengah Daerah, dan Rencana Kerja Pemerintah Daerah, perlu menetapkan Peraturan Kepala Daerah tentang Rencana Kerja Perangkat Daerah Tahun 2026;

Mengingat : 1. Pasal 18 ayat (6) Undang-Undang Dasar Negara Republik Indonesia Tahun 1945;

2. Undang-Undang Nomor 53 Tahun 1999 tentang Pembentukan Kabupaten Pelalawan, Kabupaten Rokan Hulu, Kabupaten Rokan Hilir, Kabupaten Siak, Kabupaten Karimun, Kabupaten Natuna, Kabupaten Kuantan Singingi dan Kota Batam (Lembaran Negara Republik Indonesia Tahun 1999 Nomor 181, Tambahan Lembaran Negara Republik Indonesia Nomor 3902) sebagaimana telah diubah beberapa kali terakhir dengan Undang-Undang Nomor 34 Tahun 2008 tentang Perubahan Ketiga atas Undang-Undang Nomor 53 Tahun 1999 tentang Pembentukan Kabupaten Pelalawan, Kabupaten Rokan Hulu, Kabupaten Rokan Hilir, Kabupaten Siak, Kabupaten Karimun, Kabupaten Natuna, Kabupaten Kuantan Singingi dan Kota Batam (Lembaran Negara Republik Indonesia Tahun 2000 Nomor 105, Tambahan Lembaran Negara Republik Indonesia Nomor 4880);

3. Undang-Undang. . .

3. Undang-Undang Nomor 25 Tahun 2024 tentang Sistem Perencanaan Pembangunan Nasional (Lembaran Negara Republik Indonesia Tahun 2004 Nomor 104, Tambahan Lembaran Negara Republik Indonesia Nomor 4421);
4. Undang-Undang Nomor 23 Tahun 2014 tentang Pemerintahan Daerah (Lembaran Negara Republik Indonesia Tahun 2014 Nomor 244, Tambahan Lembaran Negara Republik Indonesia Nomor 5587) sebagaimana telah beberapa kali diubah terakhir dengan Undang-Undang Nomor 6 Tahun 2023 tentang Penetapan Peraturan Pemerintah Pengganti Undang-Undang Nomor 2 Tahun 2022 tentang Cipta Kerja menjadi Undang-Undang (Lembaran Negara Republik Indonesia Tahun 2023 Nomor 41, Tambahan Lembaran Negara Republik Indonesia Nomor 6856);
5. Undang-Undang Nomor 30 Tahun 2014 tentang Administrasi Pemerintahan (Lembaran Negara Republik Indonesia Tahun 2014 Nomor 292, Tambahan Lembaran Negara Republik Indonesia Nomor 5601) sebagaimana telah diubah beberapa kali terakhir dengan Undang-Undang Nomor 6 Tahun 2023 tentang Penetapan Peraturan Pemerintah Pengganti Undang-Undang Nomor 2 Tahun 2022 tentang Cipta Kerja menjadi Undang-Undang (Lembaran Negara Republik Indonesia Tahun 2023 Nomor 41, Tambahan Lembaran Negara Republik Indonesia Nomor 6856);
6. Undang-Undang Nomor 1 Tahun 2022 tentang Hubungan Keuangan antara Pemerintah Pusat dan Pemerintah Daerah (Lembaran Negara Republik Indonesia Tahun 2022 Nomor 4 Tambahan Lembaran Negara Republik Indonesia Nomor 6757);
7. Undang-Undang Nomor 59 Tahun 2024 tentang Rencana Pembangunan Jangka Panjang Nasional Tahun 2025-2045 (Lembaran Negara Republik Indonesia Tahun 2024 Nomor 194, Tambahan Lembaran Negara Republik Indonesia Nomor 6987);
8. Peraturan Pemerintah Nomor 8 tahun 2008 tentang Tahapan, Tata Cara Penyusunan, Pengendalian dan Evaluasi Pelaksanaan Pembangunan Daerah (Lembaran Negara Republik Indonesia Tahun 2008 Nomor 21, Tambahan Lembaran Negara Republik Indonesia Nomor 4817);
9. Peraturan Presiden Nomor 12 Tahun 2025 tentang Rencana Pembangunan Jangka Menengah Nasional Tahun 2025-2029 (Lembaran Negara Republik Indonesia Tahun 2025 Nomor 19);

10. Peraturan. . .

10. Peraturan Menteri Dalam Negeri Nomor 80 Tahun 2015 tentang Pembentukan Produk Hukum Daerah (Berita Negara Republik Indonesia Tahun 2015 Nomor 2036) sebagaimana telah diubah dengan Peraturan Menteri Dalam Negeri Nomor 120 Tahun 2018 tentang Perubahan atas Peraturan Menteri Dalam Negeri Nomor 80 Tahun 2015 tentang Pembentukan Produk Hukum Daerah (Berita Negara Republik Indonesia Tahun 2018 Nomor 157);
11. Peraturan Menteri Dalam Negeri Nomor 86 Tahun 2017 tentang Tata Cara Perencanaan, Pengendalian dan Evaluasi Pembangunan Daerah, Tata Cara Evaluasi Rancangan Peraturan Daerah Tentang Rencana Pembangunan Jangka Panjang Daerah dan Rencana Pembangunan Jangka Menengah Daerah, serta Tata Cara Perubahan Rencana Pembangunan Jangka Panjang Daerah, Rencana Pembangunan Jangka Menengah Daerah, dan Rencana Kerja Pemerintah Daerah (Berita Negara Republik Indonesia Tahun 2017 Nomor 1312);
12. Peraturan Menteri Dalam Negeri Nomor 90 Tahun 2019 tentang Klasifikasi, Kodifikasi, dan Nomenklatur Perencanaan dan Pembangunan Keuangan Daerah (Berita Negara Republik Indonesia Tahun 2019 Nomor 1447);
13. Peraturan Menteri Dalam Negeri Nomor 10 Tahun 2025 tentang Pedoman Penyusunan Rencana Kerja Pemerintah Daerah Tahun 2026 (Berita Negara Republik Indonesia Tahun 2025 Nomor 435);
14. Peraturan Daerah Kota Batam Nomor 6 Tahun 2014 tentang Pembentukan Produk Hukum Daerah (Lembaran Daerah Kota Batam Tahun 2014 Nomor 6, Tambahan Lembaran Daerah Kota Batam Nomor 18) sebagaimana telah diubah dengan Peraturan Daerah Kota Batam Nomor 7 Tahun 2019 tentang Perubahan atas Peraturan Daerah Kota Batam Nomor 6 Tahun 2014 tentang Pembentukan Produk Hukum Daerah (Lembaran Daerah Kota Batam Tahun 2019 Nomor 7);
15. Peraturan Daerah Kota Batam Nomor 6 Tahun 2024 tentang Rencana Pembangunan Jangka Panjang Kota Batam Tahun 2025-2045 (Lembaran Daerah Kota Batam Tahun 2024 Nomor 6);
16. Peraturan Wali Kota Batam Nomor 44 Tahun 2025 tentang Rencana Kerja Pemerintah Daerah Kota Batam Tahun 2026 (Berita Daerah Kota Batam Tahun 2025 Nomor 1614);

MEMUTUSKAN . . .

MEMUTUSKAN:

Menetapkan : PERATURAN WALI KOTA TENTANG RENCANA KERJA PERANGKAT DAERAH TAHUN 2026.

BAB I
KETENTUAN UMUM

Pasal 1

Dalam Peraturan Wali Kota ini yang dimaksud dengan:

1. Daerah adalah Kota Batam.
2. Wali Kota adalah Wali Kota Batam.
3. Pemerintah Daerah adalah unsur penyelenggara pemerintahan Daerah yang memimpin pelaksanaan urusan pemerintahan yang menjadi kewenangan daerah otonom.
4. Perangkat Daerah adalah unsur pembantu Kepala Daerah dan Dewan Perwakilan Rakyat Daerah dalam penyelenggaraan urusan pemerintahan daerah yang menjadi kewenangan daerah.
5. Rencana Kerja Pemerintah Daerah Kota Batam Tahun 2026 yang selanjutnya disebut RKPD Kota Batam Tahun 2026 adalah dokumen perencanaan tahunan yang merupakan penjabaran dari Rencana Pembangunan Jangka Menengah Daerah dan mengacu pada Rencana Kerja Pemerintah.
6. Rencana Kerja Perangkat Daerah yang selanjutnya disebut Renja Perangkat Daerah adalah dokumen perencanaan program dan kegiatan Perangkat Daerah untuk kurun waktu 1 (satu) tahun.
7. Rencana Kerja dan Anggaran Perangkat Daerah yang selanjutnya disebut RKA-Perangkat Daerah adalah dokumen perencanaan dan penganggaran yang berisi rencana pendapatan, rencana belanja program dan kegiatan Perangkat Daerah serta rencana pembiayaan sebagai dasar penyusunan Anggaran Pendapatan dan Belanja Daerah.
8. Kebijakan Umum Anggaran Pendapatan dan Belanja Daerah yang selanjutnya disingkat KUA adalah dokumen yang memuat kebijakan bidang pendapatan, belanja dan pembiayaan serta asumsi yang mendasarinya untuk periode 1 (satu) tahun.
9. Prioritas dan Plafon Anggaran Sementara yang selanjutnya disingkat PPAS adalah program prioritas dan batas maksimal anggaran yang diberikan kepada Perangkat Daerah otonom untuk setiap program dan kegiatan sebagai acuan dalam penyusunan rencana kerja dan anggaran Satuan Kerja Perangkat Daerah.

BAB II. . .

BAB II
RENCANA KERJA PERANGKAT DAERAH

Pasal 2

- (1) Renja Perangkat Daerah Tahun 2026 merupakan penjabaran Rencana Strategis Perangkat Daerah Tahun 2025-2029, RKPD Tahun 2026, kondisi lingkungan strategis Daerah dan hasil evaluasi Rencana Kerja Perangkat Daerah Triwulan II tahun 2025.
- (2) Renja Perangkat Daerah Tahun 2026 sebagaimana dimaksud pada ayat (1) disusun dengan sistematika sebagai berikut:
 - a. BAB I PENDAHULUAN
 - b. BAB II HASIL EVALUASI RENJA PERANGKAT DAERAH TAHUN 2025
 - c. BAB III TUJUAN DAN SASARAN PERANGKAT DAERAH
 - d. BAB IV RENCANA KERJA DAN PENDANAAN PERANGKAT DAERAH
 - e. BAB IV PENUTUP

Pasal 3

Penjabaran Renja Perangkat Daerah sebagaimana dimaksud dalam Pasal 2 ditetapkan menjadi Lampiran I sampai dengan Lampiran XLV dan menjadi bagian tidak terpisahkan dari Peraturan Wali Kota ini.

Pasal 4

Renja Perangkat Daerah sebagaimana dimaksud dalam Pasal 2 menjadi:

- a. acuan penyusunan RKA-Perangkat Daerah;
- b. landasan penyusunan KUA dan PPAS untuk menyusun Rancangan Anggaran Pendapatan dan Belanja Daerah Tahun 2026; dan
- c. bahan evaluasi rancangan Peraturan Daerah tentang Anggaran Pendapatan dan Belanja Daerah untuk memastikan Anggaran Pendapatan dan Belanja Daerah telah disusun berlandaskan RKPD.

BAB III
KETENTUAN PENUTUP

Pasal 5

Peraturan Wali Kota ini mulai berlaku pada tanggal diundangkan.

Agar . . .

Agar setiap orang dapat mengetahuinya memerintahkan pengundangan Peraturan Wali Kota ini dengan penempatannya dalam Berita Daerah Kota Batam.

Ditetapkan di Batam
pada tanggal 18 SEPTEMBER 2025

WALI KOTA BATAM,



AMSAKAR ACHAMAD

Diundangkan di Batam
pada tanggal 18 SEPTEMBER 2025

Pj. SEKRETARIS DAERAH KOTA BATAM,



FIRMANSYAH

BERITA DAERAH KOTA BATAM TAHUN 2025 NOMOR 1621

LAMPIRAN II : PERATURAN WALI KOTA BATAM
NOMOR : 51 TAHUN 2025
TENTANG : RENCANA KERJA PERANGKAT DAERAH
TAHUN 2026

RENCANA KERJA PERANGKAT DAERAH SEKRETARIAT DEWAN
PERWAKILAN RAKYAT DAERAH TAHUN 2026



RENCANA KERJA

TAHUN 2026



SEKRETARIAT DPRD KOTA BATAM
2025

KATA PENGANTAR

Puji Syukur kepada Tuhan Yang Maha Kuasa atas rahmat-Nya sehingga kami dapat menyelesaikan penyusunan Rencana Kerja (Renja) Sekretariat DPRD Kota Batam Tahun 2026.

Rencana Kerja (Renja) adalah dokumen perencanaan kerja perangkat daerah untuk periode 1 (satu) tahun. Rencana Kerja (Renja) memuat program, kegiatan, lokasi dan kelompok sasaran yang disertai indikator kinerja dan pendanaan sesuai dengan tugas dan fungsi perangkat daerah, yang disusun berpedoman kepada Renstra Perangkat Daerah dan RKPD sebagaimana yang diamanatkan dalam Undang-undang Nomor 25 Tahun 2004 tentang Sistem Perencanaan Pembangunan Nasional.

Penyusunan Rencana Kerja (Renja) Sekretariat DPRD ini dimaksudkan untuk memberikan arah sekaligus pedoman bagi seluruh jajaran pejabat dan staf di lingkungan Sekretariat DPRD Kota Batam dalam melaksanakan tugas-tugas pemerintahan di bidang urusan Pemerintahan, dan sebagai pedoman dalam penyusunan Rencana Kerja dan Anggaran (RKA) Sekretariat DPRD Kota Batam Tahun 2026.

Semoga Rencana Kerja (Renja) ini dapat dipedomani oleh seluruh pejabat dan staf di lingkungan Sekretariat DPRD Kota Batam dalam menjalankan tugas-tugas pemerintahan dan pelayanan kepada masyarakat guna mensukseskan visi dan misi Pemerintah Kota Batam.

Batam, September 2025
Sekretaris DPRD
Kota Batam,



Dr. Ridwan Afandi, S.STP., M.Eng
NIP. 19820131 200012 1 002

DAFTAR ISI

KATA PENGANTAR	i
DAFTAR ISI	ii
DAFTAR TABEL	iii
DAFTAR GAMBAR	iv
BAB I PENDAHULUAN.....	1
1.1 Latar Belakang.....	1
1.1.1 Pengertian Renja Perangkat Daerah	1
1.1.2 Proses Penyusunan Renja Perangkat Daerah.....	1
1.1.3 Keterkaitan Antara Renja Perangkat Daerah dengan Dokumen Perencanaan Lainnya.....	2
1.2 Landasan Hukum	3
1.3 Maksud dan Tujuan.....	5
1.4 Sistematika Penulisan.....	5
BAB II HASIL EVALUASI RENJA PERANGKAT DAERAH TAHUN LALU.....	6
2.1 Evaluasi Pelaksanaan Renja Perangkat Daerah Tahun Lalu dan Capaian Renstra Perangkat Daerah	6
2.2 Analisis Kinerja Pelayanan Perangkat Daerah	14
2.3 Isu-isu Penting Penyelenggaraan Tugas dan Fungsi Perangkat Daerah	16
2.3.1 Tingkat Kinerja Perangkat Daerah.....	16
2.3.2 Permasalahan dan Hambatan	16
2.3.3 Tantangan dan Peluang	17
2.3.4 Isu-Isu Penting/Strategis Pelayanan Perangkat Daerah.....	17
2.4 Review Terhadap Rancangan Awal RKPD	18
2.5 Penelaahan Usulan Program dan Kegiatan Masyarakat	25
BAB III TUJUAN DAN SASARAN PERANGKAT DAERAH.....	26
3.1 Telaahan Terhadap Kebijakan Nasional.....	26
3.2 Tujuan dan Sasaran Renja Sekretariat DPRD Kota Batam.....	26
3.3 Program dan Kegiatan.....	27
BAB IV RENCANA KERJA DAN PENDANAAN PERANGKAT DAERAH.....	37
BAB V PENUTUP	55
5.1 Catatan Penting	55
5.2 Kaidah-kaidah Pelaksanaan.....	55
5.3 Rencana Tindak Lanjut.....	56

DAFTAR TABEL

Tabel 2.1	Rekapitulasi Evaluasi Hasil Pelaksanaan Renja Perangkat Daerah dan Pencapaian Renstra Perangkat Daerah s/d Tahun 2025 Kota Batam.....	8
Tabel 2.2	Pencapaian Kinerja Pelayanan Perangkat Daerah Sekretariat DPRD Kota Batam.....	15
Tabel 2.3	Review terhadap Rancangan Awal RKPD Tahun 2026 Kota Batam	19
Tabel 2.4	Usulan Program dan Kegiatan dari Pemangku Kepentingan Tahun 2026 Kota Batam.....	25
Tabel 3.1	Target Tujuan dan Sasaran Sekretariat DPRD Kota Batam Tahun 2026	27
Tabel 3.2	Rumusan Rencana Program dan Kegiatan Perangkat Daerah Tahun 2026 dan Prakiraan Maju Tahun 2027 Kota Batam.....	31
Tabel 4.1	Program dan Kegiatan Perangkat Daerah Tahun 2026.....	38

DAFTAR GAMBAR

Gambar 1. 1 Tahapan Penyusunan Renja.....	2
Gambar 1. 2 Keterkaitan Renja Perangkat Daerah dengan Dokumen.....	3

BAB I

PENDAHULUAN

1.1 Latar Belakang

Perencanaan Pembangunan Nasional berdasarkan Undang-Undang Nomor 25 Tahun 2004 tentang Sistem Perencanaan Pembangunan Nasional adalah satu kesatuan tata cara perencanaan pembangunan untuk menghasilkan rencana-rencana pembangunan dalam jangka panjang, jangka menengah, dan tahunan yang dilaksanakan oleh unsur penyelenggara negara dan masyarakat di tingkat Pusat dan Daerah, sehingga dengan Undang-undang ini kita mengenal satu bagian penting dari perencanaan daerah yaitu rencana pembangunan daerah.

1.1.1 Pengertian Renja Perangkat Daerah

Rencana pembangunan daerah terdiri atas RPJPD, RPJMD, dan RKPD sedangkan Rencana Perangkat Daerah terdiri atas Renstra Perangkat Daerah dan Renja Perangkat Daerah.

Rencana Kerja Perangkat Daerah yang selanjutnya disingkat Renja Perangkat Daerah adalah dokumen perencanaan Perangkat Daerah untuk periode 1 (satu) tahun yang memuat program dan kegiatan yang diperlukan untuk mencapai sasaran pembangunan.

Rencana Kerja Sekretariat DPRD merupakan penjabaran dari Rencana Strategis Sekretariat DPRD Kota Batam yang mengacu pada Rencana Kerja Pemerintah Daerah (RKPD), Renstra Perangkat Daerah dan Rencana Pembangunan Jangka Menengah Daerah (RPJMD). Renja menjadi jembatan antara perencanaan strategis jangka menengah dengan perencanaan tahunan. Di dalam Renja berisikan juga evaluasi pelaksanaan pembangunan bidang urusan Pemerintahan, strategi, program, kegiatan dan pagu indikatif yang ditransformasikan melalui Kebijakan Umum Anggaran Prioritas Plafon Anggaran Sementara (KUA-PPAS).

1.1.2 Proses Penyusunan Renja Perangkat Daerah

Renja disusun dengan tahapan sebagaimana tergambar pada alur sebagai berikut:

- a. Persiapan penyusunan Renja
- b. Penyusunan Rancangan Awal Renja
- c. Penyusunan Rancangan Renja
- d. Pelaksanaan forum perangkat daerah/lintas perangkat daerah
- e. Perumusan Rancangan Akhir Renja
- f. Penetapan Renja.

Renja Perangkat Daerah memuat kebijakan, program, dan kegiatan pembangunan baik yang dilaksanakan langsung oleh

pemerintah daerah maupun yang ditempuh dengan mendorong partisipasi masyarakat. Program dan kegiatan dimaksud meliputi program dan kegiatan yang sedang berjalan, kegiatan alternatif atau baru, indikator kinerja, dan kelompok sasaran yang menjadi bahan utama RKPD, serta menunjukkan prakiraan maju.

Gambar 1. 1 Tahapan Penyusunan Renja

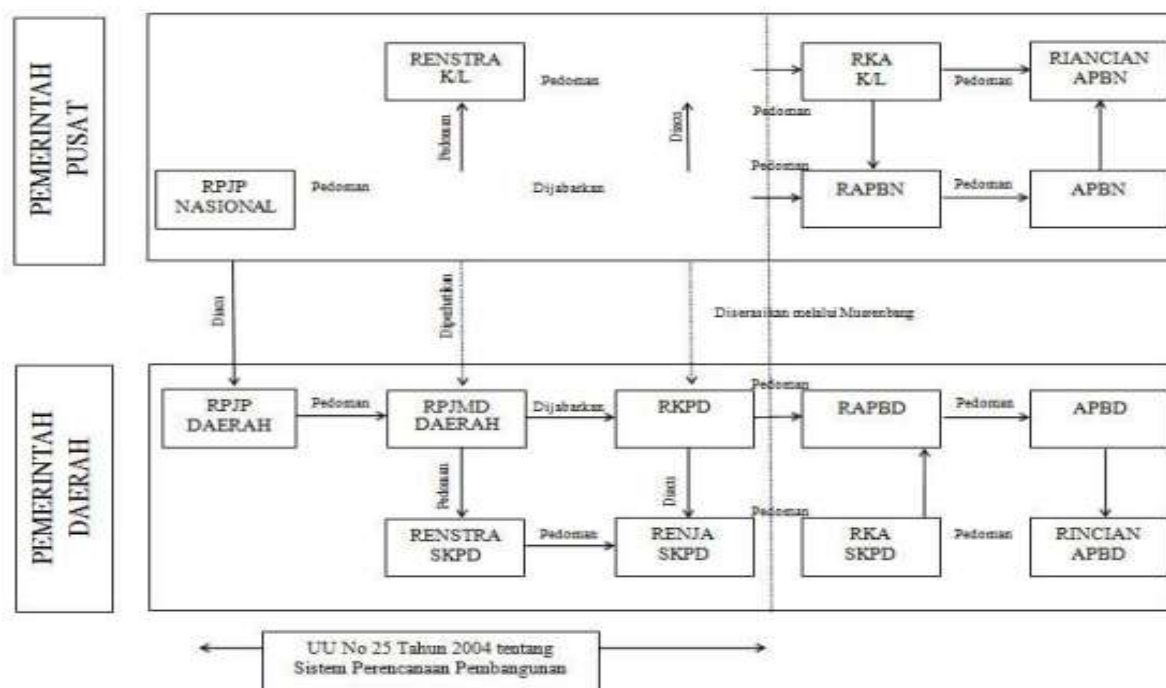


1.1.3 Keterkaitan Antara Renja Perangkat Daerah dengan Dokumen Perencanaan Lainnya

Renja Perangkat Daerah sebagai dokumen perencanaan tahunan harus disusun dengan berpedoman pada dokumen Rencana Kerja Pemerintah Daerah (RKPD) yang merupakan dokumen perencanaan pembangunan tahunan Pemerintah Daerah, dan berpedoman pada Renstra Perangkat Daerah, yang merupakan dokumen perencanaan 5 (lima) tahunan. Renstra Perangkat Daerah disusun dengan berpedoman pada Rencana Pembangunan Jangka Menengah Daerah (RPJMD), yang merupakan dokumen perencanaan 5 (lima) tahunan daerah. Selanjutnya Renja Perangkat Daerah menjadi pedoman dalam menyusun RKA sebelum ditetapkan menjadi APBD.

Keterkaitan Renja Perangkat Daerah dengan dokumen perencanaan lainnya dapat dilihat pada gambar berikut ini:

Gambar 1. 2 Keterkaitan Renja Perangkat Daerah dengan Dokumen Perencanaan Lainnya



1.2 Landasan Hukum

Adapun yang menjadi Landasan hukum Sekretariat DPRD Kota Batam dalam menyusun Rencana Kerja Tahun 2026 adalah sebagai berikut:

1. Undang-Undang Nomor 25 Tahun 2004 tentang Sistem Perencanaan Pembangunan Nasional (Lembaran Negara Republik Indonesia Tahun 2004 Nomor 104, Tambahan Lembaran Negara Republik Indonesia Nomor 4421);
2. Undang-Undang Nomor 23 Tahun 2014 tentang Pemerintahan Daerah (Lembaran Negara Republik Indonesia Tahun 2014 Nomor 244, Tambahan Lembaran Negara Republik Indonesia Nomor 5587) sebagaimana telah beberapa kali diubah, terakhir dengan Undang-Undang Nomor 6 Tahun 2023 tentang Penetapan Peraturan Pemerintah Pengganti Undang-undang Nomor 2 Tahun 2022 Tentang Cipta Kerja menjadi Undang-undang (Lembaran Negara Republik Indonesia Tahun 2023 Nomor 41, Tambahan Lembaran Negara Republik Indonesia Nomor 6856);
3. Peraturan Pemerintah Nomor 38 Tahun 2007 tentang Pembagian Urusan Pemerintahan Antara Pemerintah, Pemerintahan Daerah Provinsi, Dan Pemerintahan Daerah Kabupaten/Kota (Lembaran Negara Republik Indonesia Tahun 2007 Nomor 82, Tambahan Lembaran Negara Republik Indonesia Nomor 4737);
4. Peraturan Pemerintah Nomor 8 Tahun 2008 tentang Tahapan Tata Cara Penyusunan Pengendalian Dan Evaluasi Pelaksanaan Rencana Pembangunan Daerah (Lembaran Negara Republik

- Indonesia Tahun 2008 Nomor 21, Tambahan Lembaran Negara Republik Indonesia Nomor 4817);
5. Peraturan Pemerintah Nomor 12 Tahun 2019 tentang Pengelolaan Keuangan Daerah (Lembaran Negara Republik Indonesia Tahun 2019 Nomor 42, Tambahan Lembaran Negara Republik Indonesia Nomor 6322);
 6. Peraturan Presiden Nomor 29 Tahun 2014 tentang Sistem Akuntabilitas Kinerja Instansi Pemerintah (Lembaran Negara Republik Indonesia Tahun 2014 Nomor 80);
 7. Peraturan Menteri Dalam Negeri Nomor 86 Tahun 2017 tentang Tata Cara Perencanaan, Pengendalian Dan Evaluasi Pembangunan Daerah, Tata Cara Evaluasi Rancangan Peraturan Daerah Tentang Rencana Pembangunan Jangka Panjang Daerah Dan Rencana Pembangunan Jangka Menengah Daerah, Serta tata Cara Perubahan Rencana Pembangunan Jangka Panjang Daerah, Rencana Pembangunan Jangka Menengah Daerah, Dan Rencana Kerja Pemerintah Daerah (Berita Negara Republik Indonesia Tahun 2017 Nomor 1312);
 8. Keputusan Menteri Dalam Negeri Nomor 900.1.15.5-1317 Tahun 2023 tentang Hasil Verifikasi, Validasi dan Inventarisasi Pemutakhiran Klarifikasi, Kodefikasi dan Nomenklatur Perencanaan Pembangunan dan Keuangan Daerah sebagaimana telah di ubah dengan Keputusan Menteri Dalam Negeri Nomor 900.1.15.5-3406 Tahun 2024 tentang Hasil Verifikasi, Validasi dan Inventarisasi Pemutakhiran Klarifikasi, Kodefikasi dan Nomenklatur Perencanaan Pembangunan dan Keuangan Daerah Perubahan kedua atas Keputusan Menteri Dalam Negeri Nomor 050-5889 Tahun 2021 Tentang Hasil Verifikasi, Validasi dan Inventarisasi Pemutakhiran Klarifikasi, Kodefikasi dan Nomenklatur Perencanaan Pembangunan dan Keuangan Daerah;
 9. Peraturan Daerah Kota Batam Nomor 6 Tahun 2023 tentang Pembentukan dan Susunan Perangkat Daerah (Lembaran Daerah Kota Batam Tahun 2023 Nomor 6, Tambahan Lembaran Daerah Kota Batam Nomor 130);
 10. Peraturan Daerah Kota Batam Nomor 4 Tahun 2025 tentang Rencana Pembangunan Jangka Menengah Daerah Kota Batam Tahun 2025 -2029 (Lembaran Daerah Kota Batam Tahun 2025 Nomor 4);
 11. Peraturan Wali Kota Batam Nomor 13 Tahun 2024 tentang Susunan Organisasi, Tugas Pokok, Fungsi, Uraian Tugas, dan Sistem Kerja Sekretariat Dewan Perwakilan Rakyat Daerah Kota Batam (Berita Daerah Kota Batam Tahun 2024 Nomor 1353);
 12. Peraturan Wali Kota Batam Nomor 44 Tahun 2025 tentang Rencana Kerja Pemerintah Daerah Kota Batam Tahun 2026 (Berita Daerah Kota Batam Tahun 2025 Nomor 1614);

13. Peraturan Wali Kota Batam Nomor...Tahun 2025 tentang Rencana Strategis Perangkat Daerah Kota Batam Tahun 2025-2029 (Berita Daerah Kota Batam Tahun 2025 Nomor.....);

1.3 Maksud dan Tujuan

Maksud dari penyusunan Rencana Kerja ini adalah sebagai acuan dalam melaksanakan program dan kegiatan tahun 2026, dan memberi gambaran perencanaan program, kegiatan, lokasi dan kelompok sasaran yang disertai indikator kinerja dan pendanaan yang akan dilaksanakan dalam Rencana Kerja dan Anggaran (RKA) sesuai tugas dan fungsi Sekretariat DPRD Kota Batam Tahun Anggaran 2026

Tujuan disusunnya Rencana Kerja Sekretariat DPRD Kota Batam ini adalah untuk mensinergikan program dan kegiatan yang ada di Rencana Kerja (Renja) Sekretariat DPRD Kota Batam dengan tujuan dan sasaran pembangunan daerah sebagaimana tertuang dalam dalam dokumen perencanaan daerah (RKPD) Tahun 2026

1.4 Sistematika Penulisan

Penyusunan dokumen Rencana Kerja Tahun 2026 disusun dengan sistematika meliputi;

BAB I PENDAHULUAN

Menguraikan latar belakang penulisan (1.1), dasar hukum (1.2), maksud dan tujuan (1.3), dan sistematika penulisan (1.4).

BAB II HASIL EVALUASI PELAKSANAAN RENJA TAHUN LALU

Menguraikan tentang evaluasi pelaksanaan rencana kerja tahun lalu (2.1), analisis kinerja pelayanan perangkat daerah (2.2), isu-isu penting penyelenggaraan tugas pokok dan fungsi perangkat daerah (2.3), review terhadap Rencana Kerja Pemerintah Daerah (RKPD) (2.4) dan penelaahan usulan program dan kegiatan masyarakat (2.5).

BAB III TUJUAN, SASARAN, PROGRAM DAN KEGIATAN

Menguraikan tentang telaahan terhadap kebijakan nasional (3.1). tujuan dan sasaran Renja perangkat daerah (3.2), program dan kegiatan (3.3) yang akan dilaksanakan dalam rangka mencapai target sasaran kinerja Rencana Strategis (Renstra) untuk Tahun 2026 yang menjadi tugas dan fungsi Perangkat Daerah Tahun 2026.

BAB IV RENCANA KERJA DAN PENDANAAN

Memuat rencana kerja dan pendanaan perangkat daerah Tahun 2026

BAB V PENUTUP

Menguraikan tentang kesimpulan, catatan penting, kaidah-kaidah pelaksanaan dan rencana tindak lanjut

BAB II

HASIL EVALUASI RENJA PERANGKAT DAERAH TAHUN LALU

2.1 Evaluasi Pelaksanaan Renja Perangkat Daerah Tahun Lalu dan Capaian Renstra Perangkat Daerah

Sebagaimana amanat Peraturan Pemerintah Nomor 8 Tahun 2008 tentang Tahapan, Tata Cara Penyusunan, Pengendalian dan Evaluasi Pelaksanaan Rencana Pembangunan Daerah, setiap dokumen perencanaan harus dievaluasi dalam pelaksanaannya. Evaluasi terhadap Renja Sekretariat DPRD Kota Batam Tahun 2024 meliputi 3 (tiga) hal yaitu kebijakan perencanaan program dan kegiatan, pelaksanaan rencana program dan kegiatan, dan hasil rencana program dan kegiatan.

Review hasil evaluasi pelaksanaan Renja Sekretariat DPRD Kota Batam mengacu pada hasil laporan kinerja tahunan 2024 dengan uraian penjelasan sebagai berikut:

1. Realisasi program/kegiatan yang tidak memenuhi target kinerja hasil/keluaran yang direncanakan;
Realisasi pelaksanaan rencana kerja tahun anggaran 2024 dalam rangka memfasilitasi kegiatan-kegiatan DPRD dalam fungsi Pembentukan Perda, Penganggaran dan Pengawasan tidak ada yang tidak memenuhi target. Seluruh fasilitasi kegiatan sesuai dengan rencana kerja yang telah ditetapkan. Namun, terdapat 1 (satu) sub kegiatan yang belum memenuhi target kinerja yaitu :
 - a. Program Penunjang Urusan Pemerintahan Daerah Sub Kegiatan Layanan Keuangan dan Kesejahteraan DPRD yaitu Pelaksanaan Medical Check Up DPRD, belum memenuhi target dari target fisik yaitu 100% mencapai 52,66%.
2. Realisasi program/kegiatan yang telah memenuhi target kinerja hasil/keluaran yang direncanakan;
Realisasi pelaksanaan rencana kerja tahun anggaran 2024 dalam rangka memfasilitasi kegiatan-kegiatan DPRD dalam fungsi Pembentukan Perda, Penganggaran dan Pengawasan telah memenuhi target yaitu 100%.
3. Realisasi program/kegiatan yang melebihi target kinerja hasil/keluaran yang direncanakan;
Realisasi pelaksanaan rencana kerja tahun anggaran 2024 pada level kegiatan tidak ada yang melebihi target kinerja dari yang direncanakan.
4. Faktor-faktor penyebab tidak tercapainya, terpenuhinya atau melebihi target kinerja program/kegiatan
Adapun faktor-faktor penghambat pencapaian nilai akhir kinerja sasaran adalah :
 1. Kompetensi sumber daya aparatur Sekretariat DPRD yang belum optimal baik dari kualitas.
 2. Kurang disiplin dan motivasi kerja dalam melaksanakan tugas dan fungsinya.

3. Belum optimalnya ketersediaan sarana pendukung kegiatan dalam rangka pelaksanaan fungsi dan tugas dan wewenang DPRD.
 4. Kurangnya inovasi dan kreatifitas SDM dalam upaya efisiensi dan efektifitas pelaksanaan tugas dan fungsi Sekretariat DPRD.
 5. Tingginya standar pelayanan yang dibutuhkan DPRD.
 6. Belum optimalnya pemanfaatan kelompok pakar dan tenaga ahli dalam rangka pelaksanaan tugas dan fungsi DPRD.
 7. Semakin besarnya kuantitas agenda kegiatan DPRD dalam pelaksanaan tugas dan fungsi sebagai lembaga perwakilan rakyat.
 8. Dinamika politik yang bersifat dinamis atau berubah-ubah mempengaruhi pelaksanaan tugas dan fungsi Sekretariat DPRD.
 9. Belum optimalnya pengendalian internal di Sekretariat DPRD Kota Batam.
5. Implikasi yang timbul terhadap target capaian program Renstra Perangkat Daerah.

Implikasi atau akibat langsung yang dapat ditimbulkan dari target yang telah ditetapkan adalah realisasi program/kegiatan yang tercapai di tahun 2024 menjadi realisasi tahun ke-3 dalam renstra tahun 2021-2026. Capaian tersebut dapat digunakan sebagai data dan informasi untuk pengambilan keputusan / kebijakan dalam rangka pemenuhan target kinerja di tahun ke-4 dan seterusnya. Menuju pelayanan birokrasi yang baik dan akuntabel serta meningkatkan proses penatausahaan pelayanan administrasi dalam memfasilitasi tugas dan fungsi DPRD.

Tabel 2.1 Rekapitulasi Evaluasi Hasil Pelaksanaan Renja Sekretariat DPRD dan Pencapaian Renstra Sekretariat DPRD s/d Tahun 2025 Kota Batam

Nama Perangkat Daerah : Sekretariat DPRD Kota Batam

Kode	Urusan/Bidang Urusan Pemerintahan Daerah dan Program/Kegiatan/Sub Kegiatan	Indikator Kinerja Program (Outcome)/Kegiatan (Output) /Sub Kegiatan (Sub Output)	Target Kinerja Capaian Program (Renstra Perangkat Daerah) Tahun 2029		Realisasi Target Kinerja Hasil Program dan Keluaran Kegiatan s/d Tahun 2023	Target dan Realisasi Kinerja Program dan Kegiatan Tahun Lalu (2024)			Target Program dan Kegiatan (Renja Perangkat) Daerah Tahun 2025	Perkiraan Realisasi Capaian Target Renstra Perangkat Daerah s/d Tahun Berjalan		
			Target	Realisasi		Target Renja Perangkat Daerah Tahun 2024	Realisasi Renja Perangkat Daerah Tahun 2024	Tingkat Realisasi (%)		Realisasi Capaian Program dan Kegiatan s/d Tahun Berjalan (2025)	Tingkat Capaian Realisasi Target Renstra (%)	
1	2	3	4	5	6	7	8=(7/6)	9	10=(5+7+9)	11=(10/4)		
4	Urusan : Pemerintahan											
4.02	Bidang Urusan: Sekretariat DPRD											
4.02.01	Program Penunjang Urusan Pemerintahan Daerah Kabupaten/Kota	1. Nilai SAKIP PD	82,4		0	0	0	0	74		0	0%
		2. Indeks Pelayanan Kesekretariatan PD	94		0	0	0	0	90		90	96%
4.02.01.2.01	Perencanaan, Penganggaran, dan Evaluasi Kinerja Perangkat Daerah	Persentase dokumen perencanaan, penganggaran, dan evaluasi yang tersusun sesuai dengan tahapan dan waktu	94	%	0	0	0	0	0%	%	0	0%
4.02.01.2.01.0001	Penyusunan Dokumen Perencanaan Perangkat Daerah	Jumlah Dokumen Perencanaan Perangkat Daerah	2	Dok	0	0	0	0	0%	0	0	0%
4.02.01.2.01.0007	Evaluasi Kinerja Perangkat Daerah	Jumlah Laporan Evaluasi Kinerja Perangkat Daerah	3	Dok	0	0	0	0	0%	0	0	0%
4.02.01.2.02	Administrasi Keuangan Perangkat Daerah	Persentase pegawai yang menerima layanan administrasi keuangan	96	%	0	0	0	0	97	%	97	101%
4.02.01.2.02.0001	Penyediaan Gaji dan Tunjangan ASN	Jumlah Orang yang Menerima Gaji dan Tunjangan ASN	222	Org/bln	0	0	0	0	222	Org/bln	222	100%

4.02.01.2.02.0002	Penyediaan Administrasi Pelaksanaan Tugas ASN	Jumlah Dokumen Hasil Penyediaan Administrasi Pelaksanaan Tugas ASN	16	Dok	0	0	0	0	78	Dok	78	488%
4.02.01.2.02.0003	Pelaksanaan Penatausahaan dan Pengujian/Verifikasi Keuangan SKPD				0	0	0	0	0	0	0	0%
4.02.01.2.05	Administrasi Kepegawaian Perangkat Daerah	Persentase ASN yang ditingkatkan kompetensinya	95	%	0	0	0	0	95	%	95	100%
4.02.01.2.05.0001	Pengadaan Pakaian Dinas beserta Atribut Kelengkapannya	Jumlah Paket Pakaian Dinas beserta Atribut Kelengkapan	242	paket	0	0	0	0	240	paket	240	99%
4.02.01.2.05.0001	Pendidikan dan Pelatihan Pegawai Berdasarkan Tugas dan Fungsi	Jumlah Pegawai Berdasarkan Tugas dan Fungsi yang Mengikuti Pendidikan dan Pelatihan	19	Org	0	0	0	0	134	Org	134	705%
4.02.01.2.06	Administrasi Umum Perangkat Daerah	Persentase Pemenuhan Pelayanan Umum Perkantoran	87	%	0	0	0	0	90	%	90	103%
4.02.01.2.06.0001	Penyediaan Komponen Instalasi Listrik/Penerangan Bangunan Kantor	Jumlah Paket Komponen Instalasi Listrik/Penerangan Bangunan Kantor yang Disediakan	4	paket	0	0	0	0	1	paket	1	25%
4.02.01.2.06.0002	Penyediaan Peralatan dan Perlengkapan Kantor	Jumlah Paket Peralatan dan Perlengkapan Kantor yang Disediakan	4	paket	0	0	0	0	5	paket	5	125%
4.02.01.2.06.0003	Penyediaan Peralatan Rumah Tangga	Jumlah Paket Peralatan Rumah Tangga yang Disediakan	7	paket	0	0	0	0	7	paket	7	100%
4.02.01.2.06.0004	Penyediaan Bahan Logistik Kantor	Jumlah Paket Bahan Logistik Kantor yang Disediakan	9	paket	0	0	0	0	8	paket	8	89%
4.02.01.2.06.0005	Penyediaan Barang Cetak dan Penggandaan	Jumlah Paket Barang Cetak dan Penggandaan yang Disediakan	4	paket	0	0	0	0	1	paket	1	25%
4.02.01.2.06.0006	Penyediaan Bahan Bacaan dan Peraturan Perundang-undangan	Jumlah Dokumen Bahan Bacaan dan Peraturan Perundang-Undangan yang Disediakan	2	Dok	0	0	0	0	2	Dok	2	100%
4.02.01.2.06.0008	Fasilitas Kunjungan Tamu	Jumlah Laporan Fasilitas Kunjungan Tamu	12	Lap	0	0	0	0	0	0	0	0%
4.02.01.2.06.0009	Penyelenggaraan Rapat Koordinasi dan Konsultasi SKPD	Jumlah Laporan Penyelenggaraan Rapat Koordinasi dan Konsultasi SKPD	125	Lap	0	0	0	0	196	Lap	196	157%
4.02.01.2.07	Pengadaan Barang Milik Daerah Penunjang Urusan Pemerintah Daerah	Persentase realisasi pengadaan barang milik daerah sesuai rencana kebutuhan	84	%	0	0	0	0	85	%	85	101%
4.02.01.2.07.0001	Pengadaan Kendaraan Dinas Perorangan atau Jabatan	Jumlah Unit Kendaraan Dinas Perorangan atau Jabatan Yang di Sediakan	4	unit	0	0	0	0	0	0	0	0%
4.02.01.2.07.0005	Pengadaan Kendaraan Dinas Operasional atau Lapangan	Jumlah Unit Kendaraan Dinas Operasional atau Lapangan yang Disediakan	1	unit	0	0	0	0	0	0	0	0%
4.02.01.2.07.0005	Pengadaan Mebel	Jumlah Paket Mebel yang Disediakan	8	unit	0	0	0	0	6	unit	6	75%
4.02.01.2.07.0006	Pengadaan Peralatan dan Mesin Lainnya	Jumlah Unit Peralatan dan Mesin Lainnya yang Disediakan	12	unit	0	0	0	0	8	unit	8	67%
4.02.01.2.07.0006	Pengadaan Sarana dan Prasarana Gedung Kantor atau Bangunan Lainnya	Jumlah Unit Sarana dan Prasarana Gedung Kantor atau Bangunan Lainnya yang Disediakan	4	unit	0	0	0	0	0	0	0	0%

4.02.01.2.07.0006	Pengadaan Sarana dan Prasarana Pendukung Gedung Kantor atau Bangunan Lainnya	Jumlah Unit Sarana dan Prasarana Pendukung Gedung Kantor atau Bangunan Lainnya yang Disediakan	2	unit	0	0	0	0	0	0	0	0%
4.02.01.2.08	Penyediaan Jasa Penunjang Urusan Pemerintahan Daerah	Persentase realisasi penyediaan jasa penunjang sesuai perencanaan	93	%	0	0	0	0	98	%	98	105%
4.02.01.2.08.0002	Penyediaan Jasa Komunikasi, Sumber Daya Air dan Listrik	Jumlah Laporan Penyediaan Jasa Komunikasi, Sumber Daya Air dan Listrik yang Disediakan	12	Lap	0	0	0	0	7	Lap	7	58%
4.02.01.2.08.0003	Penyediaan Jasa Peralatan dan Perlengkapan Kantor	Jumlah Laporan Penyediaan Jasa Peralatan dan Perlengkapan Kantor yang Disediakan	8	Lap	0	0	0	0	12	Lap	12	150%
4.02.01.2.08.0004	Penyediaan Jasa Pelayanan Umum Kantor	Jumlah Laporan Penyediaan Jasa Pelayanan Umum Kantor yang Disediakan	12	Lap	0	0	0	0	13	Lap	13	108%
4.02.01.2.09	Pemeliharaan Barang Milik Daerah Penunjang Urusan Pemerintahan Daerah	Persentase Barang Milik Daerah yang dipelihara dan berfungsi dengan baik	94	%	0	0	0	0	95	%	95	101%
4.02.01.2.09.0001	Penyediaan Jasa Pemeliharaan, Biaya Pemeliharaan, dan Pajak Kendaraan Perorangan Dinas atau Kendaraan Dinas Jabatan	Jumlah Kendaraan Perorangan Dinas atau Kendaraan Dinas Jabatan yang Dipelihara dan dibayarkan Pajaknya	5	unit	0	0	0	0	0	0	0	0%
4.02.01.2.09.0002	Penyediaan Jasa Pemeliharaan, Biaya Pemeliharaan, Pajak dan Perizinan Kendaraan Dinas Operasional atau Lapangan	Jumlah Kendaraan Dinas Operasional atau Lapangan yang Dipelihara dan dibayarkan Pajak dan Perizinannya	20	unit	0	0	0	0	27	unit	27	135%
4.02.01.2.09.0006	Pemeliharaan Peralatan dan Mesin Lainnya	Jumlah Peralatan dan Mesin Lainnya yang Dipelihara	20	unit	0	0	0	0	52	unit	52	260%
4.02.01.2.09.0009	Pemeliharaan/Rehabilitasi Gedung Kantor dan Bangunan Lainnya	Jumlah Gedung Kantor dan Bangunan Lainnya yang Dipelihara/Direhabilitasi	8	unit	0	0	0	0	8	unit	8	100%
4.02.01.2.15	Layanan Keuangan dan Kesejahteraan DPRD	Persentase Pemenuhan Layanan Keuangan dan Kesejahteraan DPRD	94	%	0	0	0	0	95	%	95	101%
4.02.01.2.15.0001	Penyelenggaraan Administrasi Keuangan DPRD	Jumlah Anggota DPRD yang Menerima Hak Keuangan DPRD	50	Org/bln	0	0	0	0	50	Org/bln	50	100%
4.02.01.2.15.0002	Penyediaan Pakaian Dinas dan Atribut DPRD	Jumlah Paket Pakaian Dinas dan Atribut DPRD yang Disediakan	5	paket	0	0	0	0	4	paket	4	80%
4.02.01.2.15.0003	Pelaksanaan Medical Check Up DPRD	Jumlah Orang yang Mengikuti Medical Check Up DPRD	50	Org	0	0	0	0	50	Org	50	100%
4.02.01.2.16	Layanan Administrasi DPRD	Persentase Pemenuhan Layanan Administrasi DPRD	84	%	0	0	0	0	85	%	85	101%
4.02.01.2.16.0002	Fasilitasi Fraksi DPRD	Jumlah Laporan Hasil Fasilitasi Fraksi DPRD	12	Lap	0	0	0	0	12	Lap	12	100%
4.02.01.2.16.0003	Fasilitasi Rapat Koordinasi dan Konsultasi DPRD	Jumlah Laporan Hasil Fasilitasi Rapat Koordinasi dan Konsultasi DPRD	9	Lap	0	0	0	0	8	Lap	8	89%

4.02.02	Program Dukungan Pelaksanaan Tugas dan Fungsi DPRD											
4.02.02.2.01	Kegiatan Pembentukan Peraturan Daerah dan Peraturan DPRD	Persentase Peraturan Daerah yang dibahas sesuai rencana	94	%	0	0	0	0	95	%	95	101%
4.02.02.2.01.0001	Penyusunan dan Pembahasan Program Pembentukan Peraturan Daerah	Jumlah Dokumen Hasil Penyusunan dan Pembahasan Program Pembentukan Peraturan Daerah	12	Dok	0	0	0	0	17	Dok	17	142%
4.02.02.2.01.0002	Pembahasan Rancangan Peraturan Daerah	Jumlah Dokumen Hasil Pembahasan Rancangan Peraturan Daerah	27	Dok	0	0	0	0	15	Dok	15	56%
4.02.02.2.01.0003	Penyelenggaraan Kajian Perundang-Undangan	Jumlah Dokumen Kajian Perundang-Undangan	12	Dok	0	0	0	0	0	0	0	0%
4.02.02.2.01.0004	Fasilitasi Penyusunan Penjelasan/Keterangan Naskah Akademik	Jumlah Dokumen Hasil Penyusunan Penjelasan atau Keterangan dan/atau Naskah Akademik yang Difasilitasi	9	Dok	0	0	0	0	7	Dok	7	78%
4.02.02.2.01.0005	Penyusunan Tata Tertib DPRD	Jumlah Dokumen Tata Tertib DPRD yang Disusun	26	Dok	0	0	0	0	24	Dok	24	92%
4.02.02.2.02	Kegiatan Pembahasan Kebijakan Anggaran	Persentase Hasil Pembahasan Kebijakan Anggaran yang diselesaikan tepat waktu sesuai jadwal/ketentuan	87	%	0	0	0	0	88	%	88	101%
4.02.02.2.02.0001	Pembahasan KUA dan PPAS	Jumlah Dokumen Hasil Pembahasan KUA dan PPAS	75	Dok	0	0	0	0	24	Dok	24	32%
4.02.02.2.02.0002	Pembahasan Perubahan KUA dan Perubahan PPAS	Jumlah Dokumen Hasil Pembahasan Perubahan KUA dan Perubahan PPAS	75	Dok	0	0	0	0	24	Dok	24	32%
4.02.02.2.02.0003	Pembahasan APBD	Jumlah Dokumen Hasil Pembahasan APBD	3	Dok	0	0	0	0	28	Dok	28	933%
4.02.02.2.02.0004	Pembahasan APBD Perubahan	Jumlah Dokumen Hasil Pembahasan APBD Perubahan	3	Dok	0	0	0	0	28	Dok	28	933%
4.02.02.2.02.0005	Pembahasan Laporan Semester	Jumlah Dokumen Hasil Pembahasan Laporan Realisasi Pelaksanaan APBD Per Semester	40	Dok	0	0	0	0	40	Dok	40	100%
4.02.02.2.02.0006	Pembahasan Pertanggungjawaban APBD	Jumlah Dokumen Hasil Pembahasan Pertanggungjawaban APBD	40	Dok	0	0	0	0	26	Dok	26	65%
4.02.02.2.03	Kegiatan Pengawasan Penyelenggaraan Pemerintahan	Persentase Hasil/Rekomendasi RDP/RDPU yang dilanjutkan	92	%	0	0	0	0	92	%	92	100%
4.02.02.2.03.0001	Pengawasan Urusan Pemerintahan Bidang Pemerintahan dan Hukum	Jumlah Laporan Hasil Pengawasan Urusan Pemerintahan Bidang Pemerintahan dan Hukum	12	Lap	0	0	0	0	12	Lap	12	100%
4.02.02.2.03.0002	Pengawasan Urusan Pemerintahan Bidang Infrastruktur	Jumlah Laporan Hasil Pengawasan Urusan Pemerintahan Bidang Infrastruktur	12	Lap	0	0	0	0	12	Lap	12	100%
4.02.02.2.03.0003	Pengawasan Urusan Pemerintahan Bidang Kesejahteraan Rakyat	Jumlah Laporan Hasil Pengawasan Urusan Pemerintahan Bidang Kesejahteraan Rakyat	12	Lap	0	0	0	0	12	Lap	12	100%
4.02.02.2.03.0004	Pengawasan Urusan Pemerintahan Bidang Perekonomian	Jumlah Laporan Hasil Pengawasan Urusan Pemerintahan Bidang Perekonomian	12	Lap	0	0	0	0	12	Lap	12	100%
4.02.02.2.03.0005	Pengawasan Urusan Pemerintahan Bidang Sumber Daya Alam	Jumlah Laporan Hasil Pengawasan Urusan Pemerintahan Bidang Sumber	12	Lap	0	0	0	0	12	Lap	12	100%

		Daya Alam										
4.02.02.2.03.0006	Pengawasan Tindak Lanjut Hasil Pemeriksaan Laporan Keuangan oleh Badan Pemeriksa Keuangan	Jumlah Dokumen Hasil Pengawasan Tindak Lanjut Hasil Pemeriksaan Laporan Keuangan oleh Badan Pemeriksa Keuangan	3	Dok	0	0	0	0	0	0	0	0%
4.02.02.2.03.0007	Pengawasan Penggunaan Anggaran	Jumlah Dokumen Hasil Pengawasan Penggunaan Anggaran	15	Dok	0	0	0	0	0	0	0	0%
4.02.02.2.03.0008	Pembahasan Laporan Keterangan Pertanggungjawaban Kepala Daerah	Jumlah Rekomendasi Hasil Pembahasan Laporan Keterangan Pertanggungjawaban Kepala Daerah	36	Dok	0	0	0	0	29	Dok	29	81%
4.02.02.2.04	Kegiatan Peningkatan Kapasitas DPRD	Rata-rata tingkat keterlaksanaan program kerja alat kelengkapan DPRD	84	%	0	0	0	0	78	%	0	0%
4.02.02.2.04.0001	Orientasi DPRD	Jumlah Dokumen Hasil Penyelenggaraan Orientasi DPRD	50	Dok	0	0	0	0	0	0	0	0%
4.02.02.2.04.0002	Pendalaman Tugas DPRD	Jumlah Dokumen Hasil Pendalaman Tugas DPRD	3	Dok	0	0	0	0	3	Dok	3	100%
4.02.02.2.04.0004	Penyediaan Kelompok Pakar dan Tim Ahli	Jumlah Orang dalam Kelompok Pakar dan Tim Ahli	28	Org	0	0	0	0	27	Org	27	96%
4.02.02.2.04.0005	Penyediaan Tenaga Ahli Fraksi	Jumlah Tenaga Ahli Fraksi	9	Org	0	0	0	0	9	Org	9	100%
4.02.02.2.04.0006	Penyelenggaraan Hubungan Masyarakat	Jumlah Dokumen Hasil Penyelenggaraan Hubungan Masyarakat	20	Dok	0	0	0	0	155	Dok	155	775%
4.02.02.2.04.0007	Penyusunan Program Kerja DPRD	Jumlah Dokumen Rencana Kerja DPRD	22	Dok	0	0	0	0	18	Dok	18	82%
4.02.02.2.04.0008	Publikasi dan Dokumentasi DPRD	Jumlah Dokumen Publikasi dan Dokumentasi DPRD	28	Dok	0	0	0	0	93	Dok	93	332%
4.02.02.2.05	Kegiatan Penyerapan dan Penghimpunan Aspirasi Masyarakat	Persentase Rekomendasi hasil Penyerapan Aspirasi Masyarakat yang ditindaklanjuti	85	%	0	0	0	0	75	%	75	88%
4.02.02.2.05.0001	Kunjungan Kerja dalam Daerah	Jumlah Laporan Hasil Kunjungan Kerja DPRD	25	Lap	0	0	0	0	0	0	0	0%
4.02.02.2.05.0002	Penyusunan Pokok-Pokok Pikiran DPRD	Jumlah Dokumen Pokok-Pokok Pikiran DPRD yang Disusun	52	Dok	0	0	0	0	52	Dok	52	100%
4.02.02.2.05.0003	Pelaksanaan Reses	Jumlah Dokumen Hasil Pelaksanaan Reses	900	Dok	0	0	0	0	3	Dok	3	0%
4.02.02.2.07	Kegiatan Pembahasan Kerja Sama Daerah	Persentase Rekomendasi Hasil Pembahasan Kerja Sama Daerah yang ditindaklanjuti	82	%	0	0	0	0	70	%	70	85%
4.02.02.2.07.0001	Fasilitasi, Verifikasi, dan Koordinasi Persetujuan Kerja Sama Daerah	Jumlah Dokumen Rekomendasi Hasil Fasilitasi, Verifikasi, dan Koordinasi Persetujuan Kerja Sama Daerah	5	Dok	0	0	0	0	5	Dok	5	100%
4.02.02.2.07.0002	Penyusunan Bahan Komunikasi dan Publikasi	Jumlah Dokumen Bahan Komunikasi dan Publikasi yang Disusun	5	Dok	0	0	0	0	5	Dok	5	100%
4.02.02.2.08	Kegiatan Fasilitasi Tugas DPRD	Persentase fasilitasi tugas DPRD yang terpenuhi	89	%	0	0	0	0	90	%	90	101%

4.02.02.2.08.0001	Koordinasi dan Konsultasi Pelaksanaan Tugas DPRD	Jumlah Dokumen Hasil Koordinasi dan Konsultasi Pelaksanaan Tugas DPRD	96	Dok	0	0	0	0	26	Dok	26	27%
4.02.02.2.08.0002	Penyusunan Laporan Kinerja DPRD	Jumlah Laporan Fraksi, Alat Kelengkapan dan Kinerja DPRD yang Disusun	3	Lap	0	0	0	0	3	Lap	3	100%
4.02.02.2.08.0003	Fasilitasi Pelaksanaan Tugas Badan Musyawarah	Jumlah Dokumen Hasil Fasilitasi Pelaksanaan Tugas Badan Musyawarah	12	Dok	0	0	0	0	12	Dok	12	100%
4.02.02.2.08.0004	Fasilitasi Tugas Pimpinan DPRD	Jumlah Dokumen Hasil Fasilitasi Tugas Pimpinan DPRD	132	Dok	0	0	0	0	110	Dok	110	83%

2.2 Analisis Kinerja Pelayanan Perangkat Daerah

Analisis kinerja pelayanan Sekretariat DPRD Kota Batam berisikan capaian kinerja pelayanan Sekretariat DPRD Kota Batam berdasarkan Indikator Kinerja Kunci (IKK) sesuai dengan Peraturan Pemerintah Nomor 13 Tahun 2019 dan Peraturan Pemerintah Nomor 2 Tahun 2018.

Indikator kinerja kunci Sekretariat DPRD Kota Batam Tahun 2026 adalah sebagaimana tabel dibawah ini:

**Tabel 2.2 Pencapaian Kinerja Pelayanan Perangkat Daerah
Sekretariat DPRD
Kota Batam**

No	Indikator	SPM / STAND AR NASIONAL	IKK	Target Renstra Perangkat Daerah				Realisasi Capaian		Proyeksi		Catatan Analisis
				Tahun 2024	Tahun 2025	Tahun 2026	Tahun 2027	Tahun 2024	Tahun 2025	Tahun 2026	Tahun 2027	
1	2	3	4	5	6	7	8	9	10	11	12	13
1	Indeks Kepuasan Anggota Dewan terhadap Layanan Sekretariat DPRD			67	90	90	90	65	90	90	90	
2	Persentase Rancangan Produk Hukum Yang Difasilitasi Oleh DPRD			70	90	90	90	70	90	90	90	
3	Indeks Kepuasan Masyarakat di Sekretariat DPRD			70	90	90	90	68	90	90	90	
			Ketepatan Penetapan Perda APBD	TEPAT	TEPAT	TEPAT	TEPAT	TEPAT	TEPAT	TEPAT	TEPAT	
			Persentase Penetapan RanPerda	60%	90%	90%	90%	90%	90%	90%	90%	

Keterangan:
Indikator mengacu pada Bab VII Renstra Perangkat Daerah

2.3 Isu-isu Penting Penyelenggaraan Tugas dan Fungsi Perangkat Daerah

2.3.1 Tingkat Kinerja Perangkat Daerah

Sekretariat DPRD Kota Batam mempunyai tugas melaksanakan urusan pemerintahan daerah berdasarkan asas otonomi dan tugas pembantuan di bidang urusan Sekretariat DPRD serta tugas lain yang diberikan Wali Kota.

Dalam pelaksanaan tugasnya Sekretariat DPRD Kota Batam dipimpin oleh seorang Sekretaris DPRD Kota Batam yang berada di bawah dan bertanggungjawab kepada Wali Kota melalui Sekretaris Daerah.

Dalam pelaksanaan tugas, Sekretariat DPRD Kota Batam menyelenggarakan fungsi :

- a. perumusan kebijakan teknis di bidang urusan Sekretariat DPRD;
- b. penyelenggaraan urusan pemerintahan dan pelayanan umum bidang urusan Sekretariat DPRD;
- c. pembinaan dan pelaksanaan di bidang urusan Sekretariat DPRD; dan
- d. pelaksanaan, monitoring, evaluasi dan laporan kegiatan.

2.3.2 Permasalahan dan Hambatan

Didalam menjalankan tugas pokok dan fungsinya Sekretariat DPRD Kota Batam, tentu tidak terlepas dari permasalahan-permasalahan yang dihadapi, baik dalam peningkatan kinerja maupun kinerja pelayanan. Faktor-faktor yang mempengaruhi permasalahan-permasalahan tersebut, dapat dikategorikan dalam dua faktor, yaitu faktor internal dan faktor eksternal.

A. Permasalahan Internal

1. Perlunya Manajemen Sumber Daya Manusia;
2. Perlunya Pemahaman ASN terhadap Tupoksi, Aturan, Perundang-undangan dan Kaidah Hukum dan Pemerintahan;
3. Perlu adanya Kesesuaian dalam penempatan ASN dengan bidang yang dibutuhkan;
4. Belum optimalnya kapasitas kelembagaan;
5. Belum optimalnya tingkat pelayanan Sekretariat DPRD terhadap Pimpinan dan Anggota DPRD Kota Batam.

B. Permasalahan Eksternal

1. Perlunya upaya dalam pengaturan Manajemen Sumber Daya Manusia;
2. Perlunya peningkatan upaya dalam meningkatkan pemahaman ASN dalam tugas dan fungsi dalam Pemerintahan;
3. Perlunya melakukan kesesuaian dalam Penempatan ASN dalam bidang Pemerintahan;

Analisis terhadap lingkungan internal Sekretariat DPRD Kota Batam memperlihatkan unsur-unsur kekuatan dan kelemahan sebagai berikut:

a. Kekuatan (*Strength*)

1. Tersedianya anggaran operasional yang cukup memadai;
2. Tersedianya Tata Tertib dan Kode Etik DPRD berdasarkan Peraturan DPRD yang mendukung pelaksanaan tugas dan fungsi Sekretariat

- DPRD;
3. Terjalannya hubungan yang harmonis antara Sekretariat DPRD dengan DPRD;
 4. Jumlah Sumber Daya Manusia yang banyak;
 5. Adanya SOTK yang jelas di Sekretariat DPRD Kota Batam;
- b. Kelemahan (*weaknesses*)
1. Belum optimalnya pemanfaatan sarana teknologi informasi yang tersedia;
 2. Belum optimalnya kompetensi Sumber Daya Aparatur Sekretariat DPRD;
 3. Belum adanya penempatan ASN yang sesuai dengan bidang yang dibutuhkan;
 4. Kurangnya kedisiplinan pegawai;
 5. Belum memadainya sarana dan prasarana.

2.3.3 Tantangan dan Peluang

Untuk pengembangan pelayanan Sekretariat DPRD Kota Batam terdapat beberapa tantangan yang harus dihadapi yaitu:

- a. Terbatasnya jumlah ASN yang memahami Tupoksi yang dapat mengimbangi dalam pelaksanaan tugas pelayanan kepada DPRD;
- b. Terbatasnya sarana dan prasarana, baik dari segi *software* maupun *hardware* dalam menunjang kinerja di Sekretariat DPRD;
- c. Belum terdapat banyaknya pelatihan bagi ASN di Sekretariat DPRD;
- d. Penempatan ASN yang sesuai dengan bidang yang dibutuhkan.

Di samping tantangan yang dihadapi terdapat pula beberapa peluang yang dapat mengembangkan pelayanan pada Sekretariat DPRD Kota Batam yaitu:

- a. Adanya pengoptimalan dalam penempatan ASN;
- b. Adanya sumber daya manusia yang memiliki tingkat pendidikan yang tinggi;
- c. Terdapat pelaksanaan pelatihan terkait pelayanan publik secara berkala;
- d. Tersedianya ketatalaksanaan dalam mendukung pelaksanaan Tupoksi;
- e. Adanya kualitas sarana dan prasarana yang cukup memadai;
- f. Mengoptimalkan kinerja dalam pelayanan terhadap DPRD.

2.3.4 Isu-Isu Penting/Strategis Pelayanan Perangkat Daerah

Berdasarkan analisis kritikal, maka dapat diidentifikasi isu-isu strategis yang sedang dihadapi oleh Sekretariat DPRD Kota Batam antara lain:

1. Keterbatasan Sumber Daya Manusia Pegawai khususnya ASN yang berkompeten dan berkualitas;
2. Belum optimalnya tuntutan pelaksanaan tugas yang cepat, tepat dan memuaskan;
3. Belum optimalnya lingkungan kerja yang harmonis dan hubungan dalam koordinasi yang bersinergi antara lembaga DPRD dan Pemerintah Daerah serta dukungan partai politik dan masyarakat.

2.4 Review Terhadap Rancangan Awal RKPD

Rencana Kerja Pemerintah Daerah merupakan kerangka dan langkah awal dalam menghimpun dan menyusun semua rencana kebutuhan pembangunan daerah. Sudah menjadi kewajiban apabila kebutuhan akan selalu lebih besar daripada sumber daya yang dimiliki. maka dilakukanlah seleksi terhadap rencana pembangunan untuk menuju skala prioritas rencana pembangunan hingga akhirnya disusunlah rumusan kebijakan umum anggaran berkaitan dengan arah kebijakan RKPD.

Review terhadap Rencana Kerja Perangkat Daerah Tahun 2026 dan rumusan kebutuhan program dan kegiatan Tahun 2026 disajikan pada tabel di bawah ini:

**Tabel 2.3 Review terhadap Rancangan Awal RKPD Tahun 2026
Kota Batam**

Nama Perangkat Daerah : Sekretariat DPRD Kota Batam

No	Rancangan Awal RKPD					Hasil Analisis Kebutuhan					
	Program / Kegiatan / Sub Kegiatan	Lokasi	Indikator Kinerja	Target Capaian	Pagu Indikatif (Rp.000)	Program / Kegiatan / Sub Kegiatan	Lokasi	Indikator Kinerja	Target Capaian	Kebutuhan Dana (Rp.000)	Cttn Penting
1	2	3	4	5	6	7	8	9	10	11	12
1	Urusan : Penunjang Urusan Pemerintah					Urusan : Penunjang Urusan Pemerintah					
	Program Administrasi Umum Sekretariat DPRD Kabupaten/Kota	Batam	Persentase terpenuhinya administrasi umum Sekretariat DPRD Kab/Kota	94%	76.296.854.446	PROGRAM PENUNJANG URUSAN PEMERINTAHAN DAERAH KABUPATEN/KOTA		1. Nilai SAKIP PD 2. Indeks Pelayanan Kesekretariatan PD	76.10 91	91.162.467.835	
						Perencanaan, Penganggaran, dan Evaluasi Kinerja Perangkat Daerah		Persentase dokumen perencanaan, penganggaran, dan evaluasi yang tersusun sesuai dengan tahapan dan waktu	94%	20.000.000	
						Penyusunan Dokumen Perencanaan Perangkat Daerah		Jumlah Dokumen Perencanaan Perangkat Daerah	2 Dok	10.000.000	
						Evaluasi Kinerja Perangkat Daerah	Batam	Jumlah Laporan Evaluasi Kinerja Perangkat Daerah	3 Lap	10.000.000	
	Kegiatan : Administrasi Keuangan Perangkat Daerah	Batam	Persentase Pemenuhan Administrasi Keuangan Perangkat Daerah	97%	11.900.803.502	Administrasi Keuangan Perangkat Daerah	Batam	Persentase pegawai yang menerima layanan administrasi keuangan	94%	22.331.368.826	
	Penyediaan Gaji dan Tunjangan ASN	Batam	Jumlah Orang yang Menerima Gaji dan Tunjangan ASN	76 org/bln	11.798.322.933	Penyediaan Gaji dan Tunjangan ASN	Batam	Jumlah Orang yang Menerima Gaji dan Tunjangan ASN	222 Org/bln	22.096.648.826	
	Penyediaan Administrasi Pelaksanaan Tugas ASN	Batam	Jumlah Dokumen Administrasi Pelaksanaan Tugas ASN yang Disediakan	15 dok	102.480.569	Penyediaan Administrasi Pelaksanaan Tugas ASN	Batam	Jumlah Dokumen Hasil Penyediaan Administrasi Pelaksanaan Tugas ASN	15 Dok	234.720.000	
	Kegiatan : Administrasi Kepegawaian Perangkat Daerah	Batam	Persentase Pemenuhan Administrasi Kepegawaian Perangkat Daerah	95%	780.441.708	Administrasi Kepegawaian Perangkat Daerah	Batam	Persentase ASN yang ditingkatkan kompetensinya	93%	207.058.267	
	Pengadaan Pakaian Dinas Beserta Atribut Kelengkapannya	Batam	Jumlah Paket Pakaian Dinas beserta Atribut Kelengkapannya	242 paket	448.626.267	Pengadaan Pakaian Dinas beserta Atribut Kelengkapannya	Batam	Jumlah Paket Pakaian Dinas beserta Atribut Kelengkapannya	242 Paket	48.626.267	

	Pendidikan dan Pelatihan Pegawai Berdasarkan Tugas dan Fungsi	Batam	Jumlah Pegawai Berdasarkan Tugas dan Fungsi yang Mengikuti Pendidikan dan Pelatihan	136 org	331.815.441	Pendidikan dan Pelatihan Pegawai Berdasarkan Tugas dan Fungsi	Batam	Jumlah Pegawai Berdasarkan Tugas dan Fungsi yang Mengikuti Pendidikan dan Pelatihan	16 Org	158.432.000
	Kegiatan : Administrasi Umum Perangkat Daerah	Batam	Persentase Pemenuhan Administrasi Umum Perangkat Daerah	90%	5.085.579.161	Administrasi Umum Perangkat Daerah	Batam	Persentase Pemenuhan Pelayanan Umum Perkantoran	83%	3.816.460.370
	Penyediaan Komponen Instalasi Listrik/Penerangan Bangunan Kantor	Batam	Jumlah Paket Komponen Instalasi Listrik/Penerangan Bangunan Kantor yang disediakan	1 paket	450.229.860	Penyediaan Komponen Instalasi Listrik/Penerangan Bangunan Kantor	Batam	Jumlah Paket Komponen Instalasi Listrik/Penerangan Bangunan Kantor yang Disediakan	4 Paket	270.317.700
	Penyediaan Peralatan dan Perlengkapan Kantor	Batam	Jumlah Paket Peralatan dan Perlengkapan Kantor yang disediakan	6 paket	780.739.520	Penyediaan Peralatan dan Perlengkapan Kantor	Batam	Jumlah Paket Peralatan dan Perlengkapan Kantor yang Disediakan	3 Paket	752.444.000
	Penyediaan Peralatan Rumah Tangga	Batam	Jumlah Paket Peralatan Rumah Tangga yang disediakan	8 paket	213.651.659	Penyediaan Peralatan Rumah Tangga	Batam	Jumlah Paket Peralatan Rumah Tangga yang Disediakan	7 Paket	640.091.800
	Penyediaan Bahan Logistik Kantor	Batam	Jumlah Paket Bahan Logistik Kantor yang disediakan	9 paket	772.447.723	Penyediaan Bahan Logistik Kantor	Batam	Jumlah Paket Bahan Logistik Kantor yang Disediakan	6 Paket	381.714.400
	Penyediaan Barang Cetak dan Penggandaan	Batam	Jumlah Paket Barang Cetak dan Penggandaan yang disediakan	1 paket	752.378.790	Penyediaan Barang Cetak dan Penggandaan	Batam	Jumlah Paket Barang Cetak dan Penggandaan yang Disediakan	4 Paket	409.426.600
	Penyediaan Bahan Bacaan dan Peraturan Perundang-Undangan	Batam	Jumlah Dokumen Bahan Bacaan dan Peraturan Perundang-undangan yang disediakan	2 dok	599.471.496	Penyediaan Bahan Bacaan dan Peraturan Perundang-undangan	Batam	Jumlah Dokumen Bahan Bacaan dan Peraturan Perundang-undangan yang Disediakan	2 Dok	271.312.800
	Fasilitasi Kunjungan Tamu	Batam	Jumlah Laporan Kunjungan Tamu	50 lap	800.000.000	Fasilitasi Kunjungan Tamu	Batam	Jumlah Laporan Fasilitasi Kunjungan Tamu	12 Lap	250.000.000
	Penyelenggaraan Rapat Koordinasi dan Konsultasi SKPD	Batam	Jumlah Laporan Penyelenggaraan Rapat Koordinasi dan Konsultasi SKPD	200 lap	716.660.113	Penyelenggaraan Rapat Koordinasi dan Konsultasi SKPD	Batam	Jumlah Laporan Penyelenggaraan Rapat Koordinasi dan Konsultasi SKPD	105 Lap	841.153.070
	Kegiatan : Pengadaan Barang Milik Daerah Penunjang Urusan Pemerintah Daerah	Batam	Persentase Pemenuhan Barang Milik Daerah	85%	3.392.467.040	Pengadaan Barang Milik Daerah Penunjang Urusan Pemerintah Daerah	Batam	Persentase realisasi pengadaan barang milik daerah sesuai rencana kebutuhan	82%	16.310.584.544
	Pengadaan Kendaraan Dinas Operasional atau Lapangan	Batam	Jumlah Unit Kendaraan Dinas Operasional atau Lapangan yang Disediakan	1 unit	500.000.000	Pengadaan Kendaraan Dinas Operasional atau Lapangan	Batam	Jumlah Unit Kendaraan Dinas Operasional atau Lapangan yang Disediakan	7 Unit	1.554.197.372
	Pengadaan Mebel	Batam	Jumlah Paket Mebel yang disediakan	7 unit	103.046.413	Pengadaan Mebel	Batam	Jumlah Paket Mebel yang Disediakan	6 Unit	6.695.693.586
	Pengadaan Peralatan dan Mesin Lainnya	Batam	Jumlah Unit Peralatan dan Mesin Lainnya yang disediakan	9 unit	789.420.627	Pengadaan Peralatan dan Mesin Lainnya	Batam	Jumlah Unit Peralatan dan Mesin Lainnya yang Disediakan	11 Unit	1.000.000.000
	Pengadaan Sarana dan Prasarana Gedung Kantor atau Bangunan Lainnya	Batam	Jumlah Unit Sarana dan Prasarana Gedung Kantor atau Bangunan Lainnya yang Disediakan	1 unit	1.000.000.000	Pengadaan Sarana dan Prasarana Gedung Kantor atau Bangunan Lainnya	Batam	Jumlah Unit Sarana dan Prasarana Gedung Kantor atau Bangunan Lainnya yang Disediakan	4 Unit	1.000.000.000
	Pengadaan Sarana dan Prasarana Pendukung Gedung Kantor atau Bangunan Lainnya	Batam	Jumlah Unit Sarana dan Prasarana Pendukung Gedung Kantor atau Bangunan Lainnya yang Disediakan	1 unit	1.000.000.000	Pengadaan Sarana dan Prasarana Pendukung Gedung Kantor atau Bangunan Lainnya	Batam	Jumlah Unit Sarana dan Prasarana Pendukung Gedung Kantor atau Bangunan Lainnya yang Disediakan	2 Unit	6.060.693.586
	Kegiatan : Penyediaan Jasa Penunjang Urusan Pemerintahan Daerah	Batam	Persentase Penyediaan Jasa Penunjang Urusan Pemerintah Daerah	98%	8.160.683.395	Penyediaan Jasa Penunjang Urusan Pemerintahan Daerah	Batam	Persentase realisasi penyediaan jasa penunjang sesuai perencanaan	93%	3.256.704.400

	Penyediaan Jasa Komunikasi, Sumber Daya Air dan Listrik	Batam	Jumlah Laporan Penyediaan Jasa Komunikasi, Sumber Daya Air dan Listrik yang disediakan	8 lap	2.202.290.589	Penyediaan Jasa Komunikasi, Sumber Daya Air dan Listrik	Batam	Jumlah Laporan Penyediaan Jasa Komunikasi, Sumber Daya Air dan Listrik yang Disediakan	12 Lap	1.992.680.400
	Penyediaan Jasa Peralatan dan Perlengkapan Kantor	Batam	Jumlah Laporan Penyediaan Jasa Peralatan dan Perlengkapan Kantor yang disediakan	12 lap	400.057.529	Penyediaan Jasa Peralatan dan Perlengkapan Kantor	Batam	Jumlah Laporan Penyediaan Jasa Peralatan dan Perlengkapan Kantor yang Disediakan	6 Lap	264.024.000
	Penyediaan Jasa Pelayanan Umum Kantor	Batam	Jumlah Laporan Penyediaan Jasa Pelayanan Umum Kantor yang disediakan	13 lap	5.558.335.277	Penyediaan Jasa Pelayanan Umum Kantor	Batam	Jumlah Laporan Penyediaan Jasa Pelayanan Umum Kantor yang Disediakan	12 Lap	1.000.000.000
	Kegiatan : Pemeliharaan Barang Milik Daerah Penunjang Urusan Pemerintahan Daerah	Batam	Persentase Terlaksananya Pemeliharaan Barang Milik Daerah	95%	4.064.453.774	Pemeliharaan Barang Milik Daerah Penunjang Urusan Pemerintahan Daerah	Batam	Persentase Barang Milik Daerah yang dipelihara dan berfungsi dengan baik	92%	10.623.047.428
	Penyediaan Jasa Pemeliharaan, Biaya Pemeliharaan, dan Pajak Kendaraan Perorangan Dinas atau Kendaraan Dinas Jabatan	Batam	Jumlah Kendaraan Perorangan Dinas atau Kendaraan Dinas Jabatan yang Dipelihara dan dibayarkan Pajak dan Perizinannya	4 unit	1.000.000.000	Penyediaan Jasa Pemeliharaan, Biaya Pemeliharaan, dan Pajak Kendaraan Perorangan Dinas atau Kendaraan Dinas Jabatan	Batam	Jumlah Kendaraan Perorangan Dinas atau Kendaraan Dinas Jabatan yang Dipelihara dan dibayarkan Pajaknya	5 Unit	1.000.000.000
	Penyediaan Jasa Pemeliharaan, Biaya Pemeliharaan, Pajak dan Perizinan Kendaraan Dinas Operasional atau Lapangan	Batam	Jumlah Kendaraan Dinas Operasional atau Lapangan yang dipelihara dan dibayarkan Pajak dan Perizinannya	28 unit	1.277.236.667	Penyediaan Jasa Pemeliharaan, Biaya Pemeliharaan, Pajak dan Perizinan Kendaraan Dinas Operasional atau Lapangan	Batam	Jumlah Kendaraan Dinas Operasional atau Lapangan yang Dipelihara dan dibayarkan Pajak dan Perizinannya	20 Unit	1.500.000.000
	Pemeliharaan Peralatan dan Mesin Lainnya	Batam	Jumlah Peralatan dan Mesin Lainnya yang dipelihara	53 unit	820.412.472	Pemeliharaan Peralatan dan Mesin Lainnya	Batam	Jumlah Peralatan dan Mesin Lainnya yang Dipelihara	17 Unit	620.000.000
	Pemeliharaan/Rehabilitasi Gedung Kantor dan Bangunan Lainnya	Batam	Jumlah Gedung Kantor dan Bangunan Lainnya yang dipelihara/direhabilitasi	10 unit	966.804.635	Pemeliharaan/Rehabilitasi Gedung Kantor dan Bangunan Lainnya	Batam	Jumlah Gedung Kantor dan Bangunan Lainnya yang Dipelihara/Direhabilitasi	8 Unit	7.503.047.428
	Kegiatan : Layanan Keuangan dan Kesejahteraan DPRD	Batam	Persentase Pemenuhan Layanan Keuangan dan Kesejahteraan DPRD	95%	40.949.427.656	Layanan Keuangan dan Kesejahteraan DPRD	Batam	Persentase Pemenuhan Layanan Keuangan dan Kesejahteraan DPRD	92%	33.816.383.000
	Penyelenggaraan Administrasi Keuangan DPRD	Batam	Jumlah Anggota DPRD yang Menerima Hak Keuangan DPRD	50 org/bln	40.095.877.281	Penyelenggaraan Administrasi Keuangan DPRD	Batam	Jumlah Anggota DPRD yang Menerima Hak Keuangan DPRD	50 Org/Bln	32.982.061.000
	Penyediaan Pakaian Dinas dan Atribut DPRD	Batam	Jumlah Paket Pakaian Dinas dan Atribut DPRD yang disediakan	5 paket	649.568.553	Penyediaan Pakaian Dinas dan Atribut DPRD	Batam	Jumlah Paket Pakaian Dinas dan Atribut DPRD yang Disediakan	5 Paket	659.322.000
	Pelaksanaan Medical Check Up DPRD	Batam	Jumlah Orang yang Mengikuti Medical Check Up DPRD	50 org	203.981.822	Pelaksanaan Medical Check Up DPRD	Batam	Jumlah Orang yang Mengikuti Medical Check Up DPRD	50 Orang	175.000.000
	Kegiatan : Layanan Administrasi DPRD	Batam	Persentase Pemenuhan Layanan Administrasi DPRD	85%	1.962.998.210	Layanan Administrasi DPRD	Batam	Persentase Pemenuhan Layanan Administrasi DPRD	82%	780.861.000
	Fasilitasi Fraksi DPRD	Batam	Jumlah Laporan Hasil Fasilitasi Fraksi DPRD	12 lap	800.321.241	Fasilitasi Fraksi DPRD	Batam	Jumlah Laporan Hasil Fasilitasi Fraksi DPRD	12 Lap	52.200.000
	Fasilitasi Rapat Koordinasi dan Konsultasi DPRD	Batam	Jumlah Laporan Hasil Fasilitasi Rapat Koordinasi dan Konsultasi DPRD	9 lap	1.162.676.969	Fasilitasi Rapat Koordinasi dan Konsultasi DPRD	Batam	Jumlah Laporan Hasil Fasilitasi Rapat Koordinasi dan Konsultasi DPRD	9 Lap	728.661.000
2	Urusan : Sekretariat DPRD	Batam				Urusan : Sekretariat DPRD	Batam			
	Program Dukungan Pelaksanaan Tugas dan Fungsi DPRD	Batam	1. Persentase Peraturan Daerah yang dibahas sesuai rencana dan tepat waktu	84%	15.699.069.787	PROGRAM DUKUNGAN PELAKSANAAN TUGAS DAN FUNGSI DPRD	Batam	Persentase Pemenuhan Fasilitas Pelaksanaan Tugas dan Fungsi	91%	84.266.072.393
			2. Persentase rekomendasi penyerapan aspirasi yang di laksanakan	84%	62.451.719.652					

	Kegiatan : Pembentukan Peraturan Daerah dan Peraturan DPRD	Batam	Persentase Peraturan Daerah yang dibahas sesuai rencana	95%	7.269.646.437	Pembentukan Peraturan Daerah dan Peraturan DPRD	Batam	Persentase Peraturan Daerah yang dibahas sesuai rencana	92%	3.549.810.000	
	Penyusunan dan Pembahasan Program Pembentukan Peraturan Daerah	Batam	Jumlah Dokumen Hasil Penyusunan dan Pembahasan Program Pembentukan Peraturan Daerah	18 dok	1.983.658.170	Penyusunan dan Pembahasan Program Pembentukan Peraturan Daerah	Batam	Jumlah Dokumen Hasil Penyusunan dan Pembahasan Program Pembentukan Peraturan Daerah	12 Dok	1.519.813.000	
	Pembahasan Rancangan Peraturan Daerah	Batam	Jumlah Dokumen Hasil Pembahasan Rancangan Peraturan Daerah	16 dok	3.992.188.293	Pembahasan Rancangan Peraturan Daerah	Batam	Jumlah Dokumen Hasil Pembahasan Rancangan Peraturan Daerah	18 Dok	1.688.269.000	
	Penyelenggaraan Kajian Perundang-Undangan	Batam	Jumlah Dokumen Kajian Perundang-Undangan	4 dok	691.976.798	Penyelenggaraan Kajian Perundang-Undangan	Batam	Jumlah Dokumen Kajian Perundang-Undangan	12 Dok	50.000.000	
	Fasilitasi Penyusunan Penjelasan/Keterangan dan/atau Naskah Akademik	Batam	Jumlah Dokumen Hasil Penyusunan Penjelasan atau Keterangan dan/atau Naskah Akademik yang difasilitasi	8 dok	307.770.520	Fasilitasi Penyusunan Penjelasan/Keterangan Naskah Akademik	Batam	Jumlah Dokumen Hasil Penyusunan Penjelasan atau Keterangan dan/atau Naskah Akademik yang Difasilitasi	8 Dok	241.728.000	
	Penyusunan Tata Tertib DPRD	Batam	Jumlah Dokumen Tata Tertib DPRD yang disusun	26 dok	294.052.656	Penyusunan Tata Tertib DPRD	Batam	Jumlah Dokumen Tata Tertib DPRD yang Disusun	12 Dok	50.000.000	
	Kegiatan : Pembahasan Kebijakan Anggaran	Batam	Persentase Hasil Pembahasan Kebijakan Anggaran yang diselesaikan tepat waktu sesuai jadwal/ketentuan	88%	8.429.423.350	Pembahasan Kebijakan Anggaran	Batam	Persentase Hasil Pembahasan Kebijakan Anggaran yang diselesaikan tepat waktu sesuai jadwal/ketentuan	84%	11.437.993.586	
	Pembahasan KUA dan PPAS	Batam	Jumlah Dokumen Hasil Pembahasan KUA dan PPAS	26 dok	1.226.907.605	Pembahasan KUA dan PPAS	Batam	Jumlah Dokumen Hasil Pembahasan KUA dan PPAS	75 Dok	541.973.000	
	Pembahasan Perubahan KUA dan Perubahan PPAS	Batam	Jumlah Dokumen Hasil Pembahasan Perubahan KUA dan Perubahan PPAS	26 dok	1.172.195.883	Pembahasan Perubahan KUA dan Perubahan PPAS	Batam	Jumlah Dokumen Hasil Pembahasan Perubahan KUA dan Perubahan PPAS	75 Dok	7.045.693.586	
	Pembahasan APBD	Batam	Jumlah Dokumen Hasil Pembahasan APBD	30 dok	1.219.444.634	Pembahasan APBD	Batam	Jumlah Dokumen Hasil Pembahasan APBD	3 Dok	828.566.000	
	Pembahasan APBD Perubahan	Batam	Jumlah Dokmen Hasil Pembahasan APBD Perubahan	30 dok	1.304.122.989	Pembahasan APBD Perubahan	Batam	Jumlah Dokumen Hasil Pembahasan APBD Perubahan	3 Dok	824.527.000	
	Pembahasan Laporan Semester	Batam	Jumlah Dokumen Hasil Pembahasan Laporan Realisasi Pelaksanaan APBD Per Semester	42 dok	1.877.864.933	Pembahasan Laporan Semester	Batam	Jumlah Dokumen Hasil Pembahasan Laporan Realisasi Pelaksanaan APBD Per Semester	40 Dok	1.091.045.000	
	Pembahasan Pertanggungjawaban APBD	Batam	Jumlah Dokumen Hasil Pembahasan Pertanggungjawaban APBD	28 dok	1.628.887.306	Pembahasan Pertanggungjawaban APBD	Batam	Jumlah Dokumen Hasil Pembahasan Pertanggungjawaban APBD	40 Dok	1.106.189.000	
	Kegiatan : Pengawasan Penyelenggaraan Pemerintahan	Batam	Persentase Hasil/Rekomendasi RDP/RDPU yang dilanjutkan	92%	5.328.934.839	Pengawasan Penyelenggaraan Pemerintahan	Batam	Persentase Hasil/Rekomendasi RDP/RDPU yang dilanjutkan	92%	2.295.110.000	
	Pengawasan Urusan Pemerintahan Bidang Pemerintahan dan Hukum	Batam	Jumlah Laporan Hasil Pengawasan Urusan Pemerintahan Bidang Pemerintahan dan Hukum	12 lap	697.320.819	Pengawasan Urusan Pemerintahan Bidang Pemerintahan dan Hukum	Batam	Jumlah Laporan Hasil Pengawasan Urusan Pemerintahan Bidang Pemerintahan dan Hukum	12 Lap	321.078.000	
	Pengawasan Urusan Pemerintahan Bidang Infrastruktur	Batam	Jumlah Laporan Hasil Pengawasan Urusan Pemerintahan Bidang Infrastruktur	12 lap	587.101.278	Pengawasan Urusan Pemerintahan Bidang Infrastruktur	Batam	Jumlah Laporan Hasil Pengawasan Urusan Pemerintahan Bidang Infrastruktur	12 Lap	223.170.000	
	Pengawasan Urusan Pemerintahan Bidang Kesejahteraan Rakyat	Batam	Jumlah Laporan Pengawasan Urusan Pemerintahan Bidang Kesejahteraan Rakyat	12 lap	694.295.681	Pengawasan Urusan Pemerintahan Bidang Kesejahteraan Rakyat	Batam	Jumlah Laporan Pengawasan Urusan Pemerintahan Bidang Kesejahteraan Rakyat	12 Lap	321.078.000	
	Pengawasan Urusan Pemerintahan Bidang Perekonomian	Batam	Jumlah Laporan Hasil Pengawasan Urusan Pemerintahan Bidang Perekonomian	12 lap	692.026.828	Pengawasan Urusan Pemerintahan Bidang Perekonomian	Batam	Jumlah Laporan Hasil Pengawasan Urusan Pemerintahan Bidang Perekonomian	12 Lap	321.078.000	

Pengawasan Urusan Pemerintahan Bidang Sumber Daya Alam	Batam	Jumlah Laporan Hasil Pengawasan Urusan Pemerintahan Bidang Sumber Daya Alam	12 lap	150.911.490	Pengawasan Urusan Pemerintahan Bidang Sumber Daya Alam	Batam	Jumlah Laporan Hasil Pengawasan Urusan Pemerintahan Bidang Sumber Daya Alam	12 Lap	113.238.000
Pengawasan Tindak Lanjut Hasil Pemeriksaan Laporan Keuangan oleh Badan Pemeriksa Keuangan	Batam	Jumlah Dokumen Hasil Pengawasan Tindak Lanjut Hasil Pemeriksaan Laporan Keuangan oleh Badan Pemeriksa Keuangan	5 dok	576.647.331	Pengawasan Tindak Lanjut Hasil Pemeriksaan Laporan Keuangan oleh Badan Pemeriksa Keuangan	Batam	Jumlah Dokumen Hasil Pengawasan Tindak Lanjut Hasil Pemeriksaan Laporan Keuangan oleh Badan Pemeriksa Keuangan	3 Dok	100.000.000
Pengawasan Penggunaan Anggaran	Batam	Jumlah Dokumen Hasil Pengawasan Penggunaan Anggaran	15 dok	749.641.531	Pengawasan Penggunaan Anggaran	Batam	Jumlah Dokumen Hasil Pengawasan Penggunaan Anggaran	0	0
Pembahasan Laporan Keterangan Pertanggungjawaban Kepala Daerah	Batam	Jumlah Rekomendasi Hasil Pembahasan Laporan Keterangan Pertanggungjawaban Kepala Daerah	30 dok	1.180.989.881	Pembahasan Laporan Keterangan Pertanggungjawaban Kepala Daerah	Batam	Jumlah Rekomendasi Hasil Pembahasan Laporan Keterangan Pertanggungjawaban Kepala Daerah	36 Dok	895.468.000
Kegiatan : Peningkatan Kapasitas DPRD	Batam	Rata-rata tingkat keterlaksanaan program kerja alat kelengkapan DPRD	80%	23.351.483.460	Peningkatan Kapasitas DPRD	Batam	Rata-rata tingkat keterlaksanaan program kerja alat kelengkapan DPRD	84%	25.507.969.564
Pendalaman Tugas DPRD	Batam	Jumlah Dokumen Hasil Pendalaman Tugas DPRD	3 dok	4.146.016.631	Pendalaman Tugas DPRD	Batam	Jumlah Dokumen Hasil Pendalaman Tugas DPRD	3 Dok	3.328.066.706
Publikasi dan Dokumentasi DPRD	Batam	Jumlah Dokumen Penyebarluasan Produk Hukum Daerah, Publikasi dan Dokumentasi Dewan	94 dok	5.968.325.621	Penyediaan Kelompok Pakar dan Tim Ahli	Batam	Jumlah Orang dalam Kelompok Pakar dan Tim Ahli	28 Orang	2.288.140.768
Penyediaan Kelompok Pakar dan Tim Ahli	Batam	Jumlah Orang dalam Kelompok Pakar dan Tim Ahli	28 org	1.893.353.699	Penyediaan Tenaga Ahli Fraksi	Batam	Jumlah Tenaga Ahli Fraksi	9 Orang	481.747.504
Penyediaan Tenaga Ahli Fraksi	Batam	Jumlah Tenaga Ahli Fraksi	9 org	615.624.078	Penyelenggaraan Hubungan Masyarakat	Batam	Jumlah Dokumen Hasil Penyelenggaraan Hubungan Masyarakat	20 Dok	607.350.000
Penyelenggaraan Hubungan Masyarakat	Batam	Jumlah Dokumen Hasil Penyelenggaraan Hubungan Masyarakat	157 dok	1.003.094.282	Penyusunan Program Kerja DPRD	Batam	Jumlah Dokumen Rencana Kerja DPRD	18 Dok	13.759.630.586
Penyusunan Program Kerja DPRD	Batam	Jumlah Dokumen Rencana Kerja DPRD	20 dok	9.725.069.149	Publikasi dan Dokumentasi DPRD	Batam	Jumlah Dokumen Publikasi dan Dokumentasi DPRD	28 Dok	5.043.034.000
Kegiatan : Penyerapan dan Penghimpunan Aspirasi Masyarakat	Batam	Persentase Rekomendasi hasil Penyerapan Aspirasi Masyarakat yang ditindaklanjuti	75%	12.463.175.241	Penyerapan dan Penghimpunan Aspirasi Masyarakat	Batam	Persentase Rekomendasi hasil Penyerapan Aspirasi Masyarakat yang ditindaklanjuti	85%	13.191.531.950
Kunjungan Kerja dalam Daerah	Batam	Jumlah Laporan Hasil Kunjungan Kerja DPRD	25 lap	200.000.000	Kunjungan Kerja dalam Daerah	Batam	Jumlah Laporan Hasil Kunjungan Kerja DPRD	25 Lap	50.000.000
Penyusunan Pokok-Pokok Pikiran DPRD	Batam	Jumlah Dokumen Pokok-Pokok Pikiran DPRD yang disusun	52 dok	150.654.305	Penyusunan Pokok-Pokok Pikiran DPRD	Batam	Jumlah Dokumen Pokok-Pokok Pikiran DPRD yang Disusun	52 Dok	102.292.000
Pelaksanaan Reses	Batam	Jumlah Dokumen Hasil Pelaksanaan Reses	3 dok	12.112.520.936	Pelaksanaan Reses	Batam	Jumlah Dokumen Hasil Pelaksanaan Reses	900 Dok	13.039.239.950
Kegiatan : Pembahasan Kerja Sama Daerah	Batam	Persentase Rekomendasi Hasil Pembahasan Kerja Sama Daerah yang ditindak lanjuti	70%	980.300.463	Pembahasan Kerja Sama Daerah	Batam	Persentase Rekomendasi Hasil Pembahasan Kerja Sama Daerah yang ditindak lanjuti	82	3.052.846.793
Fasilitasi, Verifikasi, dan Koordinasi Persetujuan Kerjasama Daerah	Batam	Jumlah Dokumen Rekomendasi Hasil Fasilitasi, Verifikasi dan Koordinasi Persetujuan Kerja Sama Daerah	5 dok	403.653.132	Fasilitasi, Verifikasi, dan Koordinasi Persetujuan Kerja Sama Daerah	Batam	Jumlah Dokumen Rekomendasi Hasil Fasilitasi, Verifikasi, dan Koordinasi Persetujuan Kerja Sama Daerah	5 Dok	3.037.846.793
Penyusunan Bahan Komunikasi dan Publikasi	Batam	Jumlah Dokumen Bahan Komunikasi dan Publikasi yang disusun	5 dok	576.647.331	Penyusunan Bahan Komunikasi dan Publikasi	Batam	Jumlah Dokumen Bahan Komunikasi dan Publikasi yang Disusun	5 Dok	15.000.000
Kegiatan : Fasilitasi Tugas DPRD	Batam	Persentase fasilitasi tugas DPRD yang terpenuhi	90%	20.327.825.649	Fasilitasi Tugas DPRD	Batam	Persentase fasilitasi tugas DPRD yang terpenuhi	84%	25.230.810.500
Koordinasi dan Konsultasi Pelaksanaan Tugas DPRD	Batam	Jumlah Dokumen Hasil Koordinasi dan Konsultasi Pelaksanaan Tugas DPRD	27 dok	9.971.575.346	Koordinasi dan Konsultasi Pelaksanaan Tugas DPRD	Batam	Jumlah Dokumen Hasil Koordinasi dan Konsultasi Pelaksanaan Tugas DPRD	96 Dok	11.461.992.500

	Penyusunan Laporan Kinerja DPRD	Batam	Jumlah Laporan Fraksi, Alat Kelengkapan dan Kinerja DPRD yang disusun	3 lap	1.045.988.399	Penyusunan Laporan Kinerja DPRD	Batam	Jumlah Laporan Fraksi, Alat Kelengkapan dan Kinerja DPRD yang Disusun	3 Lap	298.818.000	
	Fasilitasi Pelaksanaan Tugas Badan Musyawarah	Batam	Jumlah Dokumen Hasil Fasilitasi Pelaksanaan Tugas Badan Musyawarah	12 dok	3.037.965.196	Fasilitasi Pelaksanaan Tugas Badan Musyawarah	Batam	Jumlah Dokumen Hasil Fasilitasi Pelaksanaan Tugas Badan Musyawarah	12 Dok	4.100.536.000	
	Fasilitasi Tugas Pimpinan DPRD	Batam	Jumlah Dokumen Hasil Fasilitasi Tugas Pimpinan DPRD	114 dok	6.272.296.708	Fasilitasi Tugas Pimpinan DPRD	Batam	Jumlah Dokumen Hasil Fasilitasi Tugas Pimpinan DPRD	132 Dok	9.369.464.000	

Catatan :

Untuk Tabel ini diisi pada saat Rancangan Renja, setelah terbitnya Rancangan Awal RKPD

2.5 Penelaahan Usulan Program dan Kegiatan Masyarakat

Perencanaan Pembangunan Daerah Kota Batam membuka akses yang luas kepada pemangku kepentingan dalam memberikan usulan pembangunan di daerahnya. Usulan rencana pembangunan dapat berasal *bottom up* yaitu usulan dari masyarakat melalui mekanisme Musyawarah Perencanaan Pembangunan (Musrenbang) mulai dari tingkat Kelurahan, Kecamatan dan Tingkat Kota Batam hingga Tingkat Provinsi. Selain itu usulan rencana pembangunan juga berasal dari usulan *top down* dari kunjungan kerja Wali Kota dan Reses DPRD.

Penelaahan usulan program dan kegiatan masyarakat yang diusulkan oleh pemangku kepentingan berdasarkan pada hasil Musyawarah Perencanaan Pembangunan Kota Batam yang mana penjarangan kebutuhan masyarakat dilakukan melalui SIPD yang diajukan kepada Sekretariat DPRD Kota Batam. Usulan kegiatan masyarakat selanjutnya akan diverifikasi oleh Sekretariat DPRD Kota Batam berdasarkan syarat teknis yang telah ditentukan. Selanjutnya akan ditentukan usulan prioritas yang dapat diakomodir oleh Sekretariat DPRD Kota Batam sesuai dengan skala prioritas dan kebutuhan serta anggaran. Adapun tabel hasil kajian usulan program dan kegiatan masyarakat tahun 2026 adalah sebagai berikut :

Tabel 2.4
Usulan Program dan Kegiatan dari Para Pemangku Kepentingan Tahun 2026 Kota Batam

Nama Perangkat Daerah : Sekretariat DPRD Kota Batam

No.	Program/Kegiatan	Lokasi	Indikator Kinerja	Besaran/Volume	Catatan
			NIHIL		

BAB III

TUJUAN DAN SASARAN PERANGKAT DAERAH

3.1 Telaahan Terhadap Kebijakan Nasional

Pembangunan nasional merupakan upaya semua komponen bangsa yang dilaksanakan dalam rangka mencapai tujuan bernegara sebagaimana diamanatkan oleh Undang Undang Dasar Negara Republik Indonesia Tahun 1945 dan berdasarkan Pancasila. Pencapaian tujuan ini dilaksanakan secara bertahap, mulai dari jangka panjang, jangka menengah, hingga tahunan. Rencana Pembangunan Jangka Panjang Nasional 2025-2045 menggariskan Visi Indonesia tahun 2045 yaitu Negara Kesatuan Republik Indonesia yang Bersatu, Berdaulat, Maju, dan Berkelanjutan yang pelaksanaannya 4 tahap pembangunan jangka menengah. Pembangunan tahun 2026 berada pada tahap jangka menengah yang ke-1 yang arahnya digariskan dalam Rencana Pembangunan Jangka Menengah Nasional (RPJMN) 2025 - 2029 dengan visi Bersama Indonesia Maju Menuju Indonesia Emas 2045.

Sekretariat DPRD diharapkan mampu memberikan fasilitasi terhadap peningkatan Kinerja anggota Dewan Perwakilan Rakyat Daerah Kota Batam dalam melaksanakan Trifungsi DPRD yaitu fungsi pembentukan Peraturan Daerah, Fungsi Anggaran dan Fungsi Pengawasan. Dalam Pembentukan Peraturan Daerah sangat dibutuhkan harmonisasi dan sinkronisasi Rancangan Peraturan Daerah dalam proses Penetapan produk hukum yang berkualitas dan partisipatif yang mampu mengakomodir kepentingan masyarakat. Dari uraian diatas dalam mendukung tercapainya kebijakan tersebut kegiatan-kegiatan yang dilaksanakan oleh Pimpinan dan Anggota DPRD beserta Sekretariat DPRD.

Dalam menunjang meningkatnya kinerja DPRD sangat dibutuhkan faktor pendukung sarana dan prasarana yang memadai serta Sumber Daya Aparatur Sekretariat DPRD yang trampil, akuntabel dan profesional sehingga tugas dan fungsi fasilitasi terhadap pelaksanaan 3 fungsi Anggota DPRD yaitu fungsi legislasi, penganggaran dan pengawasan dapat dilaksanakan secara optimal.

3.2 Tujuan dan Sasaran Renja Sekretariat DPRD Kota Batam

Tujuan dan Sasaran Renja Perangkat Daerah Tahun 2026 mengacu pada tujuan dan sasaran Renstra Sekretariat DPRD Kota Batam Tahun 2025 – 2029. Adapun tujuan dari Sekretariat DPRD Kota Batam adalah: Meningkatkan Kinerja Sekretariat DPRD Kota Batam.

Sedangkan sasaran dalam mencapai tujuan tersebut mengacu pada Renstra Sekretariat DPRD Kota Batam Tahun 2025 - 2029 adalah sebagai berikut: Meningkatkan Layanan Dukungan Terhadap Penyelesaian Produk Hukum oleh DPRD dan Meningkatkan Kualitas Pelayanan Pemerintahan.

**Tabel 3.1 Target Tujuan dan Sasaran Sekretariat DPRD
Kota Batam Tahun 2026**

Tujuan / Sasaran	Indikator Tujuan / Sasaran	Satuan	Target
			2026
Meningkatkan Kinerja Sekretariat DPRD Kota Batam	Indeks Kepuasan Anggota Dewan terhadap Layanan Sekretariat DPRD	persentase	90
Meningkatnya Layanan Dukungan Terhadap Penyelesaian Produk Hukum oleh DPRD	Persentase Rancangan Produk Hukum Yang Difasilitasi Oleh DPRD	Persentase	90
Meningkatkan Kualitas pelayanan Pemerintahan.	Indeks Kepuasan Masyarakat di Sekretariat DPRD	Nilai	90

Keterangan:

Tujuan/sasaran mengacu pada Bab V Renstra Perangkat Daerah

3.3 Program dan Kegiatan

Dalam merumuskan program dan kegiatan tahun 2026 mengacu pada pencapaian visi misi Kepala Daerah yang termuat dalam RPJMD Kota Batam 2025 - 2029 yang dirinci dalam Renstra *Sekretariat DPRD Kota Batam* Tahun 2025 - 2029 Perumusan program dan kegiatan ini dalam rangka mendukung pencapaian Misi Empat yaitu “ **Mewujudkan Tata Kelola pemerintahan yang *good governance*** “. Dalam dokumen RPJMD tersebut telah dijabarkan indikator dan target capaian tiap tahun yang harus dicapai dengan program dan kegiatan tertentu.

Tahun 2026 *Sekretariat DPRD Kota Batam* mengusulkan 2 (Dua) program, 16 (Enam belas) kegiatan, 64 (Enam Puluh Empat) sub kegiatan, dengan kebutuhan dana sebesar Rp. 175.428.540.228,- (Seratus Tujuh Puluh Lima Miliar Empat Ratus Dua Puluh Delapan Juta Lima Ratus Empat Puluh Ribu Dua Ratus Dua Puluh Delapan Rupiah). Adapun program dan kegiatan yang disusulkan adalah sebagai berikut:

1. Program Penunjang Urusan Pemerintahan Daerah Kabupaten/Kota

1.1 Kegiatan Perencanaan, Penganggaran, dan Evaluasi Kinerja Perangkat Daerah

- 1) Sub Kegiatan Penyusunan Dokumen Perencanaan Perangkat Daerah
- 2) Sub Kegiatan Evaluasi Kinerja Perangkat Daerah

1.2 Kegiatan Administrasi Keuangan Perangkat Daerah;

- 1) Sub Kegiatan Penyediaan Gaji dan Tunjangan.
- 2) Sub Kegiatan Penyediaan Administrasi Pelaksanaan Tugas ASN.

1.3 Kegiatan Administrasi Kepegawaian Perangkat Daerah;

- 1) Sub Kegiatan Pengadaan Pakaian Dinas beserta Atribut Kelengkapannya

- 2) Sub Kegiatan Pendidikan dan Pelatihan Pegawai Berdasarkan Tugas dan Fungsi.

1.4 Kegiatan Administrasi Umum Perangkat Daerah;

- 1) Sub Kegiatan Penyediaan Komponen Instalasi Listrik/Penerangan Bangunan Kantor.
- 2) Sub Kegiatan Penyediaan Peralatan dan Perlengkapan Kantor.
- 3) Sub Kegiatan Penyediaan Peralatan Rumah Tangga.
- 4) Sub Kegiatan Penyediaan Bahan Logistik Kantor.
- 5) Sub Kegiatan Barang Cetak dan Penggandaan.
- 6) Sub Kegiatan Penyediaan Bahan Bacaan dan Peraturan Perundang-Undangan.
- 7) Sub Kegiatan Fasilitasi Kunjungan Tamu.
- 8) Sub Kegiatan Penyelenggaraan Rapat Koordinasi dan Konsultasi SKPD.

1.5 Kegiatan Pengadaan Barang Milik Daerah Penunjang Urusan Pemerintah Daerah;

- 1) Sub Kegiatan Pengadaan Kendaraan Dinas Operasional atau Lapangan.
- 2) Sub Kegiatan Pengadaan Mebel.
- 3) Sub Kegiatan Pengadaan Peralatan dan Mesin Lainnya.
- 4) Sub Kegiatan Pengadaan Sarana dan Prasarana Gedung Kantor atau Bangunan Lainnya.
- 5) Sub Kegiatan Pengadaan Sarana dan Prasarana Pendukung Gedung Kantor atau Bangunan Lainnya.

1.6 Kegiatan Penyediaan Jasa Penunjang Urusan Pemerintahan Daerah;

- 1) Sub Kegiatan Penyediaan Jasa Komunikasi, Sumber Daya Air dan Listrik.
- 2) Sub Kegiatan Jasa Peralatan dan Perlengkapan Kantor.
- 3) Sub Kegiatan Penyediaan Jasa Pelayanan Umum Kantor.

1.7 Kegiatan Pemeliharaan Barang Milik Daerah Penunjang Urusan Pemerintahan Daerah;

- 1) Sub Kegiatan Penyediaan Jasa Pemeliharaan, Biaya Pemeliharaan, dan Pajak Kendaraan Perorangan Dinas atau Kendaraan Dinas Jabatan.
- 2) Sub Kegiatan Penyediaan Jasa Pemeliharaan, Biaya Pemeliharaan, Pajak dan Perizinan Kendaraan Dinas Operasional atau Lapangan.
- 3) Sub Kegiatan Pemeliharaan Peralatan dan Mesin Lainnya.
- 4) Sub Kegiatan Pemeliharaan/Rehabilitasi Gedung Kantor dan Bangunan Lainnya.

1.8 Kegiatan Layanan Keuangan dan Kesejahteraan DPRD;

- 1) Sub Kegiatan Penyelenggaraan Administrasi Keuangan DPRD.
- 2) Sub Kegiatan Penyediaan Pakaian Dinas dan Atribut DPRD.
- 3) Sub Kegiatan Pelaksanaan Medical Check Up DPRD.

1.9 Kegiatan Layanan Administrasi DPRD;

- 1) Sub Kegiatan Fasilitasi Fraksi DPRD.
- 2) Sub Kegiatan Fasilitasi Rapat Koordinasi dan Konsultasi DPRD.

2. Program Dukungan Pelaksanaan Tugas dan Fungsi DPRD

2.1 Kegiatan Pembentukan Peraturan Daerah dan Peraturan DPRD;

- 1) Sub Kegiatan Penyusunan dan Pembahasan Program Pembentukan Peraturan Daerah.
- 2) Sub Kegiatan Pembahasan Rancangan Peraturan Daerah.
- 3) Sub Kegiatan Penyelenggaraan Kajian Perundang-Undangan.
- 4) Sub Kegiatan Fasilitasi Penyusunan Penjelasan/Keterangan Naskah Akademik.
- 5) Sub Kegiatan Penyusunan Tata Tertib DPRD.

2.2 Kegiatan Pembahasan Kebijakan Anggaran;

- 1) Sub Kegiatan Pembahasan KUA dan PPAS.
- 2) Sub Kegiatan Pembahasan Perubahan KUA dan Perubahan PPAS.
- 3) Sub Kegiatan Pembahasan APBD.
- 4) Sub Kegiatan Pembahasan APBD Perubahan.
- 5) Sub Kegiatan Pembahasan Laporan Semester.
- 6) Sub Kegiatan Pembahasan Pertanggungjawaban APBD.

2.3 Kegiatan Pengawasan Penyelenggaraan Pemerintahan;

- 1) Sub Kegiatan Pengawasan Urusan Pemerintahan Bidang Pemerintahan dan Hukum.
- 2) Sub Kegiatan Pengawasan Urusan Pemerintahan Bidang Infrastruktur.
- 3) Sub Kegiatan Pengawasan Urusan Pemerintahan Bidang Kesejahteraan Rakyat.
- 4) Sub Kegiatan Pengawasan Urusan Pemerintahan Bidang Perekonomian.
- 5) Sub Kegiatan Pengawasan Urusan Pemerintahan Bidang Sumber Daya Alam.
- 6) Sub Kegiatan Pengawasan Tindak Lanjut Hasil Pemeriksaan Laporan Keuangan oleh Badan Pemeriksa Keuangan.
- 7) Sub Kegiatan Pembahasan Laporan Keterangan Pertanggungjawaban Kepala Daerah.

2.4 Kegiatan Peningkatan Kapasitas DPRD;

- 1) Sub Kegiatan Pendalaman Tugas DPRD;
- 2) Sub Kegiatan Penyediaan Kelompok Pakar dan Tim Ahli;
- 3) Sub Kegiatan Penyediaan Tenaga Ahli Fraksi;
- 4) Sub Kegiatan Penyelenggaraan Hubungan Masyarakat;
- 5) Sub Kegiatan Penyusunan Program Kerja DPRD;
- 6) Sub Kegiatan Publikasi dan Dokumentasi DPRD.

2.5 Kegiatan Penyerapan dan Penghimpunan Aspirasi Masyarakat;

- 1) Sub Kegiatan Kunjungan Kerja Dalam Daerah;
- 2) Sub Kegiatan Penyusunan Pokok-Pokok Pikiran DPRD;
- 3) Sub Kegiatan Pelaksanaan Reses.

2.6 Kegiatan Pembahasan Kerja Sama Daerah;

- 1) Sub Kegiatan Fasilitasi, Verifikasi, dan Koordinasi Persetujuan Kerja Sama Daerah;
- 2) Sub Kegiatan Penyusunan Bahan Komunikasi dan Publikasi.

2.7 Kegiatan Fasilitasi Tugas DPRD.

- 1) Sub Kegiatan Koordinasi dan Konsultasi Pelaksanaan Tugas DPRD;
- 2) Sub Kegiatan Penyusunan Laporan Kinerja DPRD;
- 3) Sub Kegiatan Fasilitasi Pelaksanaan Tugas Badan Musyawarah;
- 4) Sub Kegiatan Fasilitasi Tugas Pimpinan DPRD.

**Tabel 3.2 Rumusan Rencana Program dan Kegiatan Perangkat Daerah Tahun 2026
dan Prakiraan Maju Tahun 2027
Kota Batam**

Kode	Usuran/Bidang Urusan Pemerintahan Daerah dan Program/Kegiatan/Sub Kegiatan	Indikator Kinerja Program/Kegiatan/Sub Kegiatan	Rencana Tahun 2026				Prakiraan Maju Rencana Tahun 2027						
			Lokasi	Target Capaian Kinerja	Kebutuhan Dana/Pagu Indikatif	Sumber Dana	Target Capaian Kinerja	Kebutuhan Dana/Pagu Indikatif					
4	02	01				PROGRAM PENUNJANG URUSAN PEMERINTAHAN DAERAH KABUPATEN/KOTA	Indeks Pelayanan Kesekretariatan PD	Batam	91	91.162.467.835,00	PENDAPATAN ASLI DAERAH (PAD)	92	98.234.098.855
							Nilai SAKIP Sekretariat DPRD	Batam	76.10			78,2	
4	02	01	2	1		Perencanaan, Penganggaran, dan Evaluasi Kinerja Perangkat Daerah	Persentase dokumen perencanaan, penganggaran, dan evaluasi yang tersusun sesuai dengan tahapan dan waktu	Batam	94%	20.000.000,00	PENDAPATAN ASLI DAERAH (PAD)	94	20.000.000
4	02	01	2	01	0001	Penyusunan Dokumen Perencanaan Perangkat Daerah	Jumlah Dokumen Perencanaan Perangkat Daerah	Batam	2 Dokumen	10.000.000,00	PENDAPATAN ASLI DAERAH (PAD)	3	10.000.000
4	02	01	2	01	0007	Evaluasi Kinerja Perangkat Daerah	Jumlah Laporan Evaluasi Kinerja Perangkat Daerah	Batam	3 Laporan	10.000.000,00	PENDAPATAN ASLI DAERAH (PAD)	3	10.000.000
4	02	01	2	02		Administrasi Keuangan Perangkat Daerah	Persentase pegawai yang menerima layanan administrasi keuangan	Batam	94%	22.331.368.826,00	PENDAPATAN ASLI DAERAH (PAD)	94	26.378.805.786
4	02	01	2	02	0001	Penyediaan Gaji dan Tunjangan ASN	Jumlah Orang yang Menerima Gaji dan Tunjangan ASN	Batam	222 Orang/bulan	22.096.648.826,00	PENDAPATAN ASLI DAERAH (PAD)	222	26.084.920.986
4	02	01	2	02	0003	Penyediaan Administrasi Pelaksanaan Tugas ASN	Jumlah Dokumen Hasil Penyediaan Administrasi Pelaksanaan Tugas ASN	Batam	15 Dokumen	234.720.000,00	PENDAPATAN ASLI DAERAH (PAD)	15	293.884.800
4	02	01	2	05		Administrasi Kepegawaian Perangkat Daerah	Persentase ASN yang ditingkatkan kompetensinya	Batam	93%	207.058.267,00	PENDAPATAN ASLI DAERAH (PAD)	93	858.485.879
4	02	01	2	05	0002	Pengadaan Pakaian Dinas beserta Atribut Kelengkapannya	Jumlah Paket Pakaian Dinas beserta Atribut Kelengkapan	Batam	242 Paket	48.626.267,00	PENDAPATAN ASLI DAERAH (PAD)	242	493.488.894

4	02	01	2	05	0009	Pendidikan dan Pelatihan Pegawai Berdasarkan Tugas dan Fungsi	Jumlah Pegawai Berdasarkan Tugas dan Fungsi yang Mengikuti Pendidikan dan Pelatihan	Batam	16 Orang	158.432.000,00	PENDAPATAN ASLI DAERAH (PAD)	17	364.996.985
4	02	01	2	06		Administrasi Umum Perangkat Daerah	Persentase Pemenuhan Pelayanan Umum Perkantoran	Batam	83%	3.816.460.370,00	PENDAPATAN ASLI DAERAH (PAD)	84	5.594.137.077
4	02	01	2	06	0001	Penyediaan Komponen Instalasi Listrik/Penerangan Bangunan Kantor	Jumlah Paket Komponen Instalasi Listrik/Penerangan Bangunan Kantor yang Disediakan	Batam	4 Paket	270.317.700,00	PENDAPATAN ASLI DAERAH (PAD)	4	495.252.846
4	02	01	2	06	0002	Penyediaan Peralatan dan Perlengkapan Kantor	Jumlah Paket Peralatan dan Perlengkapan Kantor yang Disediakan	Batam	3 Paket	752.444.000,00	PENDAPATAN ASLI DAERAH (PAD)	3	858.813.472
4	02	01	2	06	0003	Penyediaan Peralatan Rumah Tangga	Jumlah Paket Peralatan Rumah Tangga yang Disediakan	Batam	7 Paket	640.091.800,00	PENDAPATAN ASLI DAERAH (PAD)	7	235.016.825
4	02	01	2	06	0004	Penyediaan Bahan Logistik Kantor	Jumlah Paket Bahan Logistik Kantor yang Disediakan	Batam	6 Paket	381.714.400,00	PENDAPATAN ASLI DAERAH (PAD)	9	849.692.495
4	02	01	2	06	0005	Penyediaan Barang Cetak dan Penggandaan	Jumlah Paket Barang Cetak dan Penggandaan yang Disediakan	Batam	4 Paket	409.426.600,00	PENDAPATAN ASLI DAERAH (PAD)	4	827.616.669
4	02	01	2	06	0006	Penyediaan Bahan Bacaan dan Peraturan Perundang-undangan	Jumlah Dokumen Bahan Bacaan dan Peraturan Perundang-undangan yang Disediakan	Batam	2 Dokumen	271.312.800,00	PENDAPATAN ASLI DAERAH (PAD)	2	659.418.646
4	02	01	2	06	0008	Fasilitasi Kunjungan Tamu	Jumlah Laporan Fasilitasi Kunjungan Tamu	Batam	12 Laporan	250.000.000,00	PENDAPATAN ASLI DAERAH (PAD)	12	880.000.000
4	02	01	2	06	0009	Penyelenggaraan Rapat Koordinasi dan Konsultasi SKPD	Jumlah Laporan Penyelenggaraan Rapat Koordinasi dan Konsultasi SKPD	Batam	105 Laporan	841.153.070,00	PENDAPATAN ASLI DAERAH (PAD)	100	788.326.124
4	02	01	2	07		Pengadaan Barang Milik Daerah Penunjang Urusan Pemerintah Daerah	Persentase realisasi pengadaan barang milik daerah sesuai rencana kebutuhan	Batam	82%	16.310.584.544,00	PENDAPATAN ASLI DAERAH (PAD)	82	4.731.350.774
4	02	01	2	07	0002	Pengadaan Kendaraan Dinas Operasional atau Lapangan	Jumlah Unit Kendaraan Dinas Operasional atau Lapangan yang Disediakan	Batam	7 Unit	1.554.197.372,00	PENDAPATAN ASLI DAERAH (PAD)	0	0
4	02	01	2	07	0005	Pengadaan Mebel	Jumlah Paket Mebel yang Disediakan	Batam	6 Unit	6.695.693.586,00	PENDAPATAN ASLI DAERAH (PAD)	7	1.988.169.569
4	02	01	2	07	0006	Pengadaan Peralatan dan Mesin Lainnya	Jumlah Unit Peralatan dan Mesin Lainnya yang Disediakan	Batam	11 Unit	1.000.000.000,00	PENDAPATAN ASLI DAERAH (PAD)	12	2.743.181.205
4	02	01	2	07	0010	Pengadaan Sarana dan Prasarana Gedung Kantor atau Bangunan Lainnya	Jumlah Unit Sarana dan Prasarana Gedung Kantor atau Bangunan Lainnya yang Disediakan	Batam	4 Unit	1.000.000.000,00	PENDAPATAN ASLI DAERAH (PAD)	4	75.000.000
4	02	01	2	07	0011	Pengadaan Sarana dan Prasarana Pendukung Gedung Kantor atau Bangunan Lainnya	Jumlah Unit Sarana dan Prasarana Pendukung Gedung Kantor atau Bangunan Lainnya yang Disediakan	Batam	2 Unit	6.060.693.586,00	PENDAPATAN ASLI DAERAH (PAD)	2	50.000.000

4	02	01	2	08		Penyediaan Jasa Penunjang Urusan Pemerintahan Daerah	Persentase realisasi penyediaan jasa penunjang sesuai perencanaan	Batam	93%	3.256.704.400,00	PENDAPATAN ASLI DAERAH (PAD)	93	8.976.751.735
4	02	01	2	08	0002	Penyediaan Jasa Komunikasi, Sumber Daya Air dan Listrik	Jumlah Laporan Penyediaan Jasa Komunikasi, Sumber Daya Air dan Listrik yang Disediakan	Batam	12 Laporan	1.992.680.400,00	PENDAPATAN ASLI DAERAH (PAD)	12	2.422.519.648
4	02	01	2	08	0003	Penyediaan Jasa Peralatan dan Perlengkapan Kantor	Jumlah Laporan Penyediaan Jasa Peralatan dan Perlengkapan Kantor yang Disediakan	Batam	6 Laporan	264.024.000,00	PENDAPATAN ASLI DAERAH (PAD)	8	440.063.282
4	02	01	2	08	0004	Penyediaan Jasa Pelayanan Umum Kantor	Jumlah Laporan Penyediaan Jasa Pelayanan Umum Kantor yang Disediakan	Batam	12 Laporan	1.000.000.000,00	PENDAPATAN ASLI DAERAH (PAD)	12	6.114.168.805
4	02	01	2	09		Pemeliharaan Barang Milik Daerah Penunjang Urusan Pemerintahan Daerah	Persentase Barang Milik Daerah yang dipelihara dan berfungsi dengan baik	Batam	92%	10.623.047.428,00	PENDAPATAN ASLI DAERAH (PAD)	92	4.470.899.152
4	02	01	2	09	0001	Penyediaan Jasa Pemeliharaan, Biaya Pemeliharaan, dan Pajak Kendaraan Perorangan Dinas atau Kendaraan Dinas Jabatan	Jumlah Kendaraan Perorangan Dinas atau Kendaraan Dinas Jabatan yang Dipelihara dan dibayarkan Pajaknya	Batam	5 Unit	1.000.000.000,00	PENDAPATAN ASLI DAERAH (PAD)	5	1.100.000.000
4	02	01	2	09	0002	Penyediaan Jasa Pemeliharaan, Biaya Pemeliharaan, Pajak dan Perizinan Kendaraan Dinas Operasional atau Lapangan	Jumlah Kendaraan Dinas Operasional atau Lapangan yang Dipelihara dan dibayarkan Pajak dan Perizinannya	Batam	20 Unit	1.500.000.000,00	PENDAPATAN ASLI DAERAH (PAD)	20	1.404.960.334
4	02	01	2	09	0006	Pemeliharaan Peralatan dan Mesin Lainnya	Jumlah Peralatan dan Mesin Lainnya yang Dipelihara	Batam	17 Unit	620.000.000,00	PENDAPATAN ASLI DAERAH (PAD)	18	902.453.719
4	02	01	2	09	0009	Pemeliharaan/Rehabilitasi Gedung Kantor dan Bangunan Lainnya	Jumlah Gedung Kantor dan Bangunan Lainnya yang Dipelihara/Direhabilitasi	Batam	8 Unit	7.503.047.428,00	PENDAPATAN ASLI DAERAH (PAD)	8	1.063.485.099
4	02	01	2	15		Layanan Keuangan dan Kesejahteraan DPRD	Persentase Pemenuhan Layanan Keuangan dan Kesejahteraan DPRD	Batam	92%	33.816.383.000,00	PENDAPATAN ASLI DAERAH (PAD)	92	45.044.370.421
4	02	01	2	15	0001	Penyelenggaraan Administrasi Keuangan DPRD	Jumlah Anggota DPRD yang Menerima Hak Keuangan DPRD	Batam	50 Orang/Bulan	32.982.061.000,00	PENDAPATAN ASLI DAERAH (PAD)	50	44.105.465.009
4	02	01	2	15	0002	Penyediaan Pakaian Dinas dan Atribut DPRD	Jumlah Paket Pakaian Dinas dan Atribut DPRD yang Disediakan	Batam	5 Paket	659.322.000,00	PENDAPATAN ASLI DAERAH (PAD)	5	714.525.408
4	02	01	2	15	0003	Pelaksanaan Medical Check Up DPRD	Jumlah Orang yang Mengikuti Medical Check Up DPRD	Batam	50 Orang	175.000.000,00	PENDAPATAN ASLI DAERAH (PAD)	50	224.380.004
4	02	01	2	16		Layanan Administrasi DPRD	Persentase Pemenuhan Layanan Administrasi DPRD	Batam	82%	780.861.000,00	PENDAPATAN ASLI DAERAH (PAD)	82	2.159.298.031
4	02	01	2	16	0002	Fasilitasi Fraksi DPRD	Jumlah Laporan Hasil Fasilitasi Fraksi DPRD	Batam	12 Laporan	52.200.000,00	PENDAPATAN ASLI DAERAH (PAD)	12	880.353.365

4	02	01	2	16	0003	Fasilitasi Rapat Koordinasi dan Konsultasi DPRD	Jumlah Laporan Hasil Fasilitasi Rapat Koordinasi dan Konsultasi DPRD	Batam	9 Laporan	728.661.000,00	PENDAPATAN ASLI DAERAH (PAD)	9	1.278.944.666
4	02	02				PROGRAM DUKUNGAN PELAKSANAAN TUGAS DAN FUNGSI DPRD	Persentase Pemenuhan Fasilitasi Pelaksanaan Tugas dan Fungsi	Batam	91%	84.266.072.393,00	PENDAPATAN ASLI DAERAH (PAD)	93	85.965.868.385
4	02	02	2	01		Pembentukan Peraturan Daerah dan Peraturan DPRD	Persentase Peraturan Daerah yang dibahas sesuai rencana	Batam	92%	3.549.810.000,00	PENDAPATAN ASLI DAERAH (PAD)	92	7.996.611.081
4	02	02	2	01	0001	Penyusunan dan Pembahasan Program Pembentukan Peraturan Daerah	Jumlah Dokumen Hasil Penyusunan dan Pembahasan Program Pembentukan Peraturan Daerah	Batam	12 Dokumen	1.519.813.000,00	PENDAPATAN ASLI DAERAH (PAD)	12	2.182.023.987
4	02	02	2	01	0002	Pembahasan Rancangan Peraturan Daerah	Jumlah Dokumen Hasil Pembahasan Rancangan Peraturan Daerah	Batam	18 Dokumen	1.688.269.000,00	PENDAPATAN ASLI DAERAH (PAD)	21	4.391.407.122
4	02	02	2	01	0003	Penyelenggaraan Kajian Perundang-Undangan	Jumlah Dokumen Kajian Perundang-Undangan	Batam	12 Dokumen	50.000.000,00	PENDAPATAN ASLI DAERAH (PAD)	12	761.174.478
4	02	02	2	01	0004	Fasilitasi Penyusunan Penjelasan/Keterangan Naskah Akademik	Jumlah Dokumen Hasil Penyusunan Penjelasan atau Keterangan dan/atau Naskah Akademik yang Difasilitasi	Batam	8 Dokumen	241.728.000,00	PENDAPATAN ASLI DAERAH (PAD)	8	338.547.572
4	02	02	2	01	0005	Penyusunan Tata Tertib DPRD	Jumlah Dokumen Tata Tertib DPRD yang Disusun	Batam	12 Dokumen	50.000.000,00	PENDAPATAN ASLI DAERAH (PAD)	12	323.457.922
4	02	02	2	02		Pembahasan Kebijakan Anggaran	Persentase Hasil Pembahasan Kebijakan Anggaran yang diselesaikan tepat waktu sesuai jadwal/ketentuan	Batam	84%	11.437.993.586,00	PENDAPATAN ASLI DAERAH (PAD)	85	9.272.365.685
4	02	02	2	02	0001	Pembahasan KUA dan PPAS	Jumlah Dokumen Hasil Pembahasan KUA dan PPAS	Batam	75 Dokumen	541.973.000,00	PENDAPATAN ASLI DAERAH (PAD)	75	1.349.598.366
4	02	02	2	02	0002	Pembahasan Perubahan KUA dan Perubahan PPAS	Jumlah Dokumen Hasil Pembahasan Perubahan KUA dan Perubahan PPAS	Batam	75 Dokumen	7.045.693.586,00	PENDAPATAN ASLI DAERAH (PAD)	75	1.289.415.471
4	02	02	2	02	0003	Pembahasan APBD	Jumlah Dokumen Hasil Pembahasan APBD	Batam	3 Dokumen	828.566.000,00	PENDAPATAN ASLI DAERAH (PAD)	3	1.341.389.097
4	02	02	2	02	0004	Pembahasan APBD Perubahan	Jumlah Dokumen Hasil Pembahasan APBD Perubahan	Batam	3 Dokumen	824.527.000,00	PENDAPATAN ASLI DAERAH (PAD)	3	1.434.535.288
4	02	02	2	02	0005	Pembahasan Laporan Semester	Jumlah Dokumen Hasil Pembahasan Laporan Realisasi Pelaksanaan APBD Per Semester	Batam	40 Dokumen	1.091.045.000,00	PENDAPATAN ASLI DAERAH (PAD)	40	2.065.651.426
4	02	02	2	02	0006	Pembahasan Pertanggungjawaban APBD	Jumlah Dokumen Hasil Pembahasan Pertanggungjawaban APBD	Batam	40 Dokumen	1.106.189.000,00	PENDAPATAN ASLI DAERAH (PAD)	40	1.791.776.037
4	02	02	2	03		Pengawasan Penyelenggaraan Pemerintahan	Persentase Hasil/Rekomendasi RDP/RDPU yang dilanjutkan	Batam	92%	2.295.110.000,00	PENDAPATAN ASLI DAERAH (PAD)	90	5.861.828.323

4	02	02	2	03	0001	Pengawasan Urusan Pemerintahan Bidang Pemerintahan dan Hukum	Jumlah Laporan Hasil Pengawasan Urusan Pemerintahan Bidang Pemerintahan dan Hukum	Batam	12 Laporan	321.078.000,00	PENDAPATAN ASLI DAERAH (PAD)	12	767.052.901
4	02	02	2	03	0002	Pengawasan Urusan Pemerintahan Bidang Infrastruktur	Jumlah Laporan Hasil Pengawasan Urusan Pemerintahan Bidang Infrastruktur	Batam	12 Laporan	223.170.000,00	PENDAPATAN ASLI DAERAH (PAD)	12	645.811.406
4	02	02	2	03	0003	Pengawasan Urusan Pemerintahan Bidang Kesejahteraan Rakyat	Jumlah Laporan Pengawasan Urusan Pemerintahan Bidang Kesejahteraan Rakyat	Batam	12 Laporan	321.078.000,00	PENDAPATAN ASLI DAERAH (PAD)	12	763.725.249
4	02	02	2	03	0004	Pengawasan Urusan Pemerintahan Bidang Perekonomian	Jumlah Laporan Hasil Pengawasan Urusan Pemerintahan Bidang Perekonomian	Batam	12 Laporan	321.078.000,00	PENDAPATAN ASLI DAERAH (PAD)	12	761.229.511
4	02	02	2	03	0005	Pengawasan Urusan Pemerintahan Bidang Sumber Daya Alam	Jumlah Laporan Hasil Pengawasan Urusan Pemerintahan Bidang Sumber Daya Alam	Batam	12 Laporan	113.238.000,00	PENDAPATAN ASLI DAERAH (PAD)	12	166.002.639
4	02	02	2	03	0006	Pengawasan Tindak Lanjut Hasil Pemeriksaan Laporan Keuangan oleh Badan Pemeriksa Keuangan	Jumlah Dokumen Hasil Pengawasan Tindak Lanjut Hasil Pemeriksaan Laporan Keuangan oleh Badan Pemeriksa Keuangan	Batam	3 Dokumen	100.000.000,00	PENDAPATAN ASLI DAERAH (PAD)	3	634.312.064
4	02	02	2	03	0007	Pengawasan Penggunaan Anggaran	Jumlah Dokumen Hasil Pengawasan Penggunaan Anggaran	Batam	0	0	PENDAPATAN ASLI DAERAH (PAD)	10	824.605.684
4	02	02	2	03	0008	Pembahasan Laporan Keterangan Pertanggungjawaban Kepala Daerah	Jumlah Rekomendasi Hasil Pembahasan Laporan Keterangan Pertanggungjawaban Kepala Daerah	Batam	36 Dokumen	895.468.000,00	PENDAPATAN ASLI DAERAH (PAD)	36	1.299.088.869
4	02	02	2	04		Peningkatan Kapasitas DPRD	Rata-rata tingkat keterlaksanaan program kerja alat kelengkapan DPRD	Batam	84%	25.507.969.564,00	PENDAPATAN ASLI DAERAH (PAD)	84	25.686.631.806
4	02	02	2	04	0001	Pendalaman Tugas DPRD	Jumlah Dokumen Hasil Pendalaman Tugas DPRD	Batam	3 Dokumen	3.328.066.706,00	PENDAPATAN ASLI DAERAH (PAD)	3	4.560.618.294
4	02	02	2	04	0002	Penyediaan Kelompok Pakar dan Tim Ahli	Jumlah Orang dalam Kelompok Pakar dan Tim Ahli	Batam	28 Orang	2.288.140.768,00	PENDAPATAN ASLI DAERAH (PAD)	28	677.186.486
4	02	02	2	04	0004	Penyediaan Tenaga Ahli Fraksi	Jumlah Tenaga Ahli Fraksi	Batam	9 Orang	481.747.504,00	PENDAPATAN ASLI DAERAH (PAD)	9	1.103.403.710
4	02	02	2	04	0005	Penyelenggaraan Hubungan Masyarakat	Jumlah Dokumen Hasil Penyelenggaraan Hubungan Masyarakat	Batam	20 Dokumen	607.350.000,00	PENDAPATAN ASLI DAERAH (PAD)	20	10.697.576.064
4	02	02	2	04	0007	Penyusunan Program Kerja DPRD	Jumlah Dokumen Rencana Kerja DPRD	Batam	18 Dokumen	13.759.630.586,00	PENDAPATAN ASLI DAERAH (PAD)	20	6.565.158.183
4	02	02	2	04	0008	Publikasi dan Dokumentasi DPRD	Jumlah Dokumen Publikasi dan Dokumentasi DPRD	Batam	28 Dokumen	5.043.034.000,00	PENDAPATAN ASLI DAERAH (PAD)	28	2.082.689.069
4	02	02	2	05		Penyerapan dan Penghimpunan Aspirasi Masyarakat	Persentase Rekomendasi hasil Penyerapan Aspirasi Masyarakat yang ditindaklanjuti	Batam	85%	13.191.531.950,00	PENDAPATAN ASLI DAERAH (PAD)	85	13.709.492.766

4	02	02	2	05	0001	Kunjungan Kerja dalam Daerah	Jumlah Laporan Hasil Kunjungan Kerja DPRD	Batam	25 Laporan	50.000.000,00	PENDAPATAN ASLI DAERAH (PAD)	25	220.000.000
4	02	02	2	05	0002	Penyusunan Pokok-Pokok Pikiran DPRD	Jumlah Dokumen Pokok-Pokok Pikiran DPRD yang Disusun	Batam	52 Dokumen	102.292.000,00	PENDAPATAN ASLI DAERAH (PAD)	52	165.719.736
4	02	02	2	05	0003	Pelaksanaan Reses	Jumah Dokumen Hasil Pelaksanaan Reses	Batam	900 Dokumen	13.039.239.950,00	PENDAPATAN ASLI DAERAH (PAD)	900	13.323.773.030
4	02	02	2	07		Pembahasan Kerja Sama Daerah	Persentase Rekomendasi Hasil Pembahasan Kerja Sama Daerah yang ditindak lanjuti	Batam	82	3.052.846.793,00	PENDAPATAN ASLI DAERAH (PAD)	82	1.078.330.509
4	02	02	2	07	0001	Fasilitasi, Verifikasi, dan Koordinasi Persetujuan Kerja Sama Daerah	Jumlah Dokumen Rekomendasi Hasil Fasilitasi, Verifikasi, dan Koordinasi Persetujuan Kerja Sama Daerah	Batam	5 Dokumen	3.037.846.793,00	PENDAPATAN ASLI DAERAH (PAD)	5	444.018.445
4	02	02	2	07	0002	Penyusunan Bahan Komunikasi dan Publikasi	Jumlah Dokumen Bahan Komunikasi dan Publikasi yang Disusun	Batam	5 Dokumen	15.000.000,00	PENDAPATAN ASLI DAERAH (PAD)	5	634.312.064
4	02	02	2	08		Fasilitasi Tugas DPRD	Persentase fasilitasi tugas DPRD yang terpenuhi	Batam	84%	25.230.810.500,00	PENDAPATAN ASLI DAERAH (PAD)	85	22.360.608.215
4	02	02	2	08	0001	Koordinasi dan Konsultasi Pelaksanaan Tugas DPRD	Jumlah Dokumen Hasil Koordinasi dan Konsultasi Pelaksanaan Tugas DPRD	Batam	96 Dokumen	11.461.992.500,00	PENDAPATAN ASLI DAERAH (PAD)	96	10.968.732.881
4	02	02	2	08	0002	Penyusunan Laporan Kinerja DPRD	Jumlah Laporan Fraksi, Alat Kelengkapan dan Kinerja DPRD yang Disusun	Batam	3 Laporan	298.818.000,00	PENDAPATAN ASLI DAERAH (PAD)	3	1.150.587.239
4	02	02	2	08	0003	Fasilitasi Pelaksanaan Tugas Badan Musyawarah	Jumlah Dokumen Hasil Fasilitasi Pelaksanaan Tugas Badan Musyawarah	Batam	12 Dokumen	4.100.536.000,00	PENDAPATAN ASLI DAERAH (PAD)	12	3.341.761.716
4	02	02	2	08	0004	Fasilitasi Tugas Pimpinan DPRD	Jumlah Dokumen Hasil Fasilitasi Tugas Pimpinan DPRD	Batam	132 Dokumen	9.369.464.000,00	PENDAPATAN ASLI DAERAH (PAD)	132	6.899.526.379

BAB IV

RENCANA KERJA DAN PENDANAAN PERANGKAT DAERAH

Sekretariat DPRD Kota Batam pada perencanaan tahun 2026 merupakan tahun ke-5 (Lima) dalam Renstra Tahun 2025 – 2029. Adapun rencana kerja untuk mendukung tugas dan fungsi serta merealisasikan visi dan misi, Sekretariat DPRD Kota Batam untuk Tahun 2026 melaksanakan 2 (Dua) program, 16 (Enam Belas) kegiatan dengan 64 (Enam Puluh Empat) jenis sub kegiatan beserta usulan pendanaan pagu indikatif tersaji dalam tabel berikut ;

**Tabel 4.1 Program Dan Kegiatan Sekretariat DPRD
Kota Batam
Tahun 2026**

No	Kode					Urusan / Bidang Urusan / Program / Kegiatan / Sub Kegiatan	Indikator Program / Kegiatan / Sub Kegiatan	Capaian Kinerja Dan Kerangka Pendanaan					Kelo mpok Sasaran	Prakiraan Maju Rencana Tahun 2027		Perangkat Daerah Penanggung Jawab	
								Target 2026	Pagu Indikatif (Rp)	Lokasi	Sumber Dana	Prioritas		Target	Pagu Indikatif (Rp)		
												Nasional					Daerah
1	2					3	4	8	9	10	11	12	13	14	15	16	17
						SEKRETARIAT DPRD			175.428.540.228,00							0,00	
4						UNSUR PENDUKUNG URUSAN PEMERINTAHAN			175.428.540.228,00							0,00	
4	02					SEKRETARIAT DPRD			175.428.540.228,00							0,00	
4	02	01				PROGRAM PENUNJANG URUSAN PEMERINTAHAN DAERAH KABUPATEN/KOTA	1. Nilai SAKIP PD 2. Indeks Pelayanan Kesekretariatan PD	76.1091	91.162.467.835,00						-	0,00	
4	02	01	2.01			Perencanaan, Penganggaran, dan Evaluasi Kinerja Perangkat Daerah	Persentase dokumen perencanaan, penganggaran, dan evaluasi yang tersusun sesuai dengan tahapan dan waktu	94 %	20.000.000,00			Memperkuat reformasi politik, hukum dan birokrasi, serta memperkuat pencegahan dan pemberantasan korupsi, narkoba, judi, dan penyeludupan.	-	ASN	-	0,00	
4	02	01	2.01	0001		Penyusunan Dokumen Perencanaan Perangkat Daerah											
						Jumlah Dokumen Perencanaan Perangkat Daerah		2 Dok	10.000.000,00	Kota Batam, Semua Kecamatan, Semua Kel/Desa	PENDAPATAN ASLI DAERAH (PAD)	Memperkuat reformasi politik, hukum dan birokrasi, serta memperkuat pencegahan dan pemberantasan korupsi, narkoba, judi, dan penyeludupan.	-	ASN		0,00	SEKRETARIAT DPRD
4	02	01	2.01	0007		Evaluasi Kinerja Perangkat Daerah											

						Jumlah Laporan Evaluasi Kinerja Perangkat Daerah	3 Lap	10.000.000,00	Kota Batam, Semua Kecamatan, Semua Kel/Desa	PENDAPATAN ASLI DAERAH (PAD)	Memperkuat reformasi politik, hukum dan birokrasi, serta memperkuat pencegahan dan pemberantasan korupsi, narkoba, judi, dan penyeludupan.	-	ASN		0,00	SEKRETARIAT DPRD
4	02	01	2.02		Administrasi Keuangan Perangkat Daerah	Persentase pegawai yang menerima layanan administrasi keuangan	94 %	22.331.368.826,00			Memperkuat reformasi politik, hukum dan birokrasi, serta memperkuat pencegahan dan pemberantasan korupsi, narkoba, judi, dan penyeludupan.	-	asn	-	0,00	
4	02	01	2.02	0001	Penyediaan Gaji dan Tunjangan ASN											
						Jumlah Orang yang Menerima Gaji dan Tunjangan ASN	222 Orang /bulan	22.096.648.826,00	Kota Batam, Semua Kecamatan, Semua Kel/Desa	PENDAPATAN ASLI DAERAH (PAD)	Memperkuat reformasi politik, hukum dan birokrasi, serta memperkuat pencegahan dan pemberantasan korupsi, narkoba, judi, dan penyeludupan.	-	asn		0,00	SEKRETARIAT DPRD
4	02	01	2.02	0002	Penyediaan Administrasi Pelaksanaan Tugas ASN											
						Jumlah Dokumen Hasil Penyediaan Administrasi Pelaksanaan Tugas ASN	15 Dok	234.720.000,00	Kota Batam, Semua Kecamatan, Semua Kel/Desa	PENDAPATAN ASLI DAERAH (PAD)	Memperkuat reformasi politik, hukum dan birokrasi, serta memperkuat pencegahan dan pemberantasan korupsi, narkoba, judi, dan penyeludupan.	4. Reformasi Birokrasi dalam Rangka Peningkatan Pelayanan Masyarakat	asn		0,00	SEKRETARIAT DPRD
4	02	01	2.05		Administrasi Kepegawaian Perangkat Daerah	Persentase ASN yang ditingkatkan kompetensinya	93 %	207.058.267,00	Kota Batam, Semua Kecamatan, Semua Kel/Desa		Memperkuat reformasi politik, hukum dan birokrasi, serta memperkuat pencegahan dan pemberantasan korupsi, narkoba, judi, dan penyeludupan.	-	asn	-	0,00	
4	02	01	2.05	0002	Pengadaan Pakaian Dinas beserta Atribut Kelengkapannya											
						Jumlah Paket Pakaian Dinas beserta Atribut Kelengkapan	242 Paket	48.626.267,00	Kota Batam, Semua Kecamatan, Semua Kel/Desa	PENDAPATAN ASLI DAERAH (PAD)	Memperkuat reformasi politik, hukum dan birokrasi, serta memperkuat pencegahan dan	-	asn		0,00	SEKRETARIAT DPRD

						Jumlah Paket Peralatan Rumah Tangga yang Disediakan	7 Paket	640.091.800,00	Kota Batam, Semua Kecamatan, Semua Kel/Desa Kota/Kab, Semua Kecamatan, Semua Kel/Desa	PENDAPATAN ASLI DAERAH (PAD)	Memperkuat reformasi politik, hukum dan birokrasi, serta memperkuat pencegahan dan pemberantasan korupsi, narkoba, judi, dan penyeludupan.	-	anggota DPRD	0,00	SEKRETARIAT DPRD
4	02	01	2.06	0004	Penyediaan Bahan Logistik Kantor										
					Jumlah Paket Bahan Logistik Kantor yang Disediakan	6 Paket	381.714.400,00	Kota Batam, Semua Kecamatan, Semua Kel/Desa	PENDAPATAN ASLI DAERAH (PAD)	Memperkuat reformasi politik, hukum dan birokrasi, serta memperkuat pencegahan dan pemberantasan korupsi, narkoba, judi, dan penyeludupan.	-	anggota DPRD	0,00	SEKRETARIAT DPRD	
4	02	01	2.06	0005	Penyediaan Barang Cetak dan Penggandaan										
					Jumlah Paket Barang Cetak dan Penggandaan yang Disediakan	4 Paket	409.426.600,00	Kota Batam, Semua Kecamatan, Semua Kel/Desa	PENDAPATAN ASLI DAERAH (PAD)	Memperkuat reformasi politik, hukum dan birokrasi, serta memperkuat pencegahan dan pemberantasan korupsi, narkoba, judi, dan penyeludupan.	4. Reformasi Birokrasi dalam Rangka Peningkatan Pelayanan Masyarakat	anggota DPRD	0,00	SEKRETARIAT DPRD	
4	02	01	2.06	0006	Penyediaan Bahan Bacaan dan Peraturan Perundang-undangan										
					Jumlah Dokumen Bahan Bacaan dan Peraturan Perundang-undangan yang Disediakan	2 Dok	271.312.800,00	Kota Batam, Semua Kecamatan, Semua Kel/Desa	PENDAPATAN ASLI DAERAH (PAD)	Memperkuat reformasi politik, hukum dan birokrasi, serta memperkuat pencegahan dan pemberantasan korupsi, narkoba, judi, dan penyeludupan.	4. Reformasi Birokrasi dalam Rangka Peningkatan Pelayanan Masyarakat	anggota DPRD	0,00	SEKRETARIAT DPRD	
4	02	01	2.06	0008	Fasilitasi Kunjungan Tamu										
					Jumlah Laporan Fasilitasi Kunjungan Tamu	12 Lap	250.000.000,00	Kota Batam, Semua Kecamatan, Semua Kel/Desa	PENDAPATAN ASLI DAERAH (PAD)	Memperkuat reformasi politik, hukum dan birokrasi, serta memperkuat pencegahan dan pemberantasan korupsi, narkoba, judi, dan penyeludupan.	4. Reformasi Birokrasi dalam Rangka Peningkatan Pelayanan Masyarakat	anggota DPRD	0,00	SEKRETARIAT DPRD	

4	02	01	2.06	0009	Penyelenggaraan Rapat Koordinasi dan Konsultasi SKPD											
						Jumlah Laporan Penyelenggaraan Rapat Koordinasi dan Konsultasi SKPD	105 Lap	841.153.070,00	Kota Batam, Semua Kecamatan, Semua Kel/Desa	PENDAPATAN ASLI DAERAH (PAD)	Memperkuat reformasi politik, hukum dan birokrasi, serta memperkuat pencegahan dan pemberantasan korupsi, narkoba, judi, dan penyeludupan.	-	angg ota DPRD		0,00	SEKRETARIAT DPRD
4	02	01	2.07		Pengadaan Barang Milik Daerah Penunjang Urusan Pemerintah Daerah	Persentase realisasi pengadaan barang milik daerah sesuai rencana kebutuhan	82 %	16.310.584.544,00			-	4. Reformasi Birokrasi dalam Rangka Peningkatan Pelayanan Masyarakat	angg ota DPRD	-	0,00	
4	02	01	2.07	0002	Pengadaan Kendaraan Dinas Operasional atau Lapangan											
						Jumlah Unit Kendaraan Dinas Operasional atau Lapangan yang Disediakan	7 Unit	1.554.197.372,00	Kota Batam, Semua Kecamatan, Semua Kel/Desa	PENDAPATAN ASLI DAERAH (PAD)	-	4. Reformasi Birokrasi dalam Rangka Peningkatan Pelayanan Masyarakat	angg ota DPRD		0,00	SEKRETARIAT DPRD
4	02	01	2.07	0005	Pengadaan Mebel											
						Jumlah Paket Mebel yang Disediakan	6 Unit	6.695.693.586,00	Kota Batam, Semua Kecamatan, Semua Kel/Desa	PENDAPATAN ASLI DAERAH (PAD)	-	4. Reformasi Birokrasi dalam Rangka Peningkatan Pelayanan Masyarakat	angg ota DPRD		0,00	SEKRETARIAT DPRD
4	02	01	2.07	0006	Pengadaan Peralatan dan Mesin Lainnya											
						Jumlah Unit Peralatan dan Mesin Lainnya yang Disediakan	11 Unit	1.000.000.000,00	Kota Batam, Semua Kecamatan, Semua Kel/Desa	PENDAPATAN ASLI DAERAH (PAD)	-	-	angg ota DPRD		0,00	SEKRETARIAT DPRD
4	02	01	2.07	0010	Pengadaan Sarana dan Prasarana Gedung Kantor atau Bangunan Lainnya											
						Jumlah Unit Sarana dan Prasarana Gedung Kantor atau Bangunan Lainnya yang Disediakan	4 Unit	1.000.000.000,00	Kota Batam, Semua Kecamatan, Semua Kel/Desa	PENDAPATAN ASLI DAERAH (PAD)	-	4. Reformasi Birokrasi dalam Rangka	angg ota DPRD		0,00	SEKRETARIAT DPRD

4	02	01	2.09		Pemeliharaan Barang Milik Daerah Penunjang Urusan Pemerintahan Daerah	Persentase Barang Milik Daerah yang dipelihara dan berfungsi dengan baik	92 %	10.623.047.428,00			Memperkuat reformasi politik, hukum dan birokrasi, serta memperkuat pencegahan dan pemberantasan korupsi, narkoba, judi, dan penyeludupan.	4. Reformasi Birokrasi dalam Rangka Peningkatan Pelayanan Masyarakat	angg ota DPRD	-	0,00	
4	02	01	2.09	0001	Penyediaan Jasa Pemeliharaan, Biaya Pemeliharaan, dan Pajak Kendaraan Perorangan Dinas atau Kendaraan Dinas Jabatan											
						Jumlah Kendaraan Perorangan Dinas atau Kendaraan Dinas Jabatan yang Dipelihara dan Dibayarkan Pajaknya	5 Unit	1.000.000.000,00	Kota Batam, Semua Kecamatan, Semua Kel/Desa	PENDAPATAN ASLI DAERAH (PAD)	Memperkuat reformasi politik, hukum dan birokrasi, serta memperkuat pencegahan dan pemberantasan korupsi, narkoba, judi, dan penyeludupan.	4. Reformasi Birokrasi dalam Rangka Peningkatan Pelayanan Masyarakat	angg ota DPRD		0,00	SEKRETARIAT DPRD
4	02	01	2.09	0002	Penyediaan Jasa Pemeliharaan, Biaya Pemeliharaan, Pajak dan Perizinan Kendaraan Dinas Operasional atau Lapangan											
						Jumlah Kendaraan Dinas Operasional atau Lapangan yang Dipelihara dan Dibayarkan Pajak dan Perizinannya	20 Unit	1.500.000.000,00	Kota Batam, Semua Kecamatan, Semua Kel/Desa	PENDAPATAN ASLI DAERAH (PAD)	Memperkuat reformasi politik, hukum dan birokrasi, serta memperkuat pencegahan dan pemberantasan korupsi, narkoba, judi, dan penyeludupan.	4. Reformasi Birokrasi dalam Rangka Peningkatan Pelayanan Masyarakat	angg ota DPRD		0,00	SEKRETARIAT DPRD
4	02	01	2.09	0006	Pemeliharaan Peralatan dan Mesin Lainnya											
						Jumlah Peralatan dan Mesin Lainnya yang Dipelihara	17 Unit	620.000.000,00	Kota Batam, Semua Kecamatan, Semua Kel/Desa	PENDAPATAN ASLI DAERAH (PAD)	Memperkuat reformasi politik, hukum dan birokrasi, serta memperkuat pencegahan dan pemberantasan korupsi, narkoba, judi, dan penyeludupan.	4. Reformasi Birokrasi dalam Rangka Peningkatan Pelayanan Masyarakat	angg ota DPRD		0,00	SEKRETARIAT DPRD
4	02	01	2.09	0009	Pemeliharaan/Rehabilitasi Gedung Kantor dan Bangunan Lainnya											
						Jumlah Gedung Kantor dan Bangunan Lainnya yang Dipelihara/Direhabilitasi	8 Unit	7.503.047.428,00	Kota Batam, Semua Kecamatan, Semua Kel/Desa	PENDAPATAN ASLI DAERAH (PAD)	Memperkuat reformasi politik, hukum dan birokrasi, serta memperkuat pencegahan dan pemberantasan korupsi, narkoba, judi, dan penyeludupan.	4. Reformasi Birokrasi dalam Rangka Peningkatan Pelayanan Masyarakat	angg ota DPRD		0,00	SEKRETARIAT DPRD

4	02	01	2.15		Layanan Keuangan dan Kesejahteraan DPRD	Persentase Pemenuhan Layanan Keuangan dan Kesejahteraan DPRD	92 %	33.816.383.000,00			Memperkuat reformasi politik, hukum dan birokrasi, serta memperkuat pencegahan dan pemberantasan korupsi, narkoba, judi, dan penyeludupan.	4. Reformasi Birokrasi dalam Rangka Peningkatan Pelayanan Masyarakat	anggota DPRD	-	0,00	
4	02	01	2.15	0001	Penyelenggaraan Administrasi Keuangan DPRD											
						Jumlah Anggota DPRD yang Menerima Hak Keuangan DPRD	50 Orang /Bulan	32.982.061.000,00	Kota Batam, Semua Kecamatan, Semua Kel/Desa Semua Kota/Kab, Semua Kecamatan, Semua Kel/Desa	PENDAPATAN ASLI DAERAH (PAD)	Memperkuat reformasi politik, hukum dan birokrasi, serta memperkuat pencegahan dan pemberantasan korupsi, narkoba, judi, dan penyeludupan.	4. Reformasi Birokrasi dalam Rangka Peningkatan Pelayanan Masyarakat	anggota DPRD		0,00	SEKRETARIAT DPRD
4	02	01	2.15	0002	Penyediaan Pakaian Dinas dan Atribut DPRD											
						Jumlah Paket Pakaian Dinas dan Atribut DPRD yang Disediakan	5 Paket	659.322.000,00	Kota Batam, Semua Kecamatan, Semua Kel/Desa	PENDAPATAN ASLI DAERAH (PAD)	Memperkuat reformasi politik, hukum dan birokrasi, serta memperkuat pencegahan dan pemberantasan korupsi, narkoba, judi, dan penyeludupan.	4. Reformasi Birokrasi dalam Rangka Peningkatan Pelayanan Masyarakat	anggota DPRD		0,00	SEKRETARIAT DPRD
4	02	01	2.15	0003	Pelaksanaan Medical Check Up DPRD											
						Jumlah Orang yang Mengikuti Medical Check Up DPRD	50 Orang	175.000.000,00	Kota Batam, Semua Kecamatan, Semua Kel/Desa	PENDAPATAN ASLI DAERAH (PAD)	Memperkuat reformasi politik, hukum dan birokrasi, serta memperkuat pencegahan dan pemberantasan korupsi, narkoba, judi, dan penyeludupan.	4. Reformasi Birokrasi dalam Rangka Peningkatan Pelayanan Masyarakat	anggota DPRD		0,00	SEKRETARIAT DPRD
4	02	01	2.16		Layanan Administrasi DPRD	Persentase Pemenuhan Layanan Administrasi DPRD	82 %	780.861.000,00			Memperkuat reformasi politik, hukum dan birokrasi, serta memperkuat pencegahan dan pemberantasan korupsi, narkoba, judi, dan penyeludupan.	4. Reformasi Birokrasi dalam Rangka Peningkatan Pelayanan Masyarakat	anggota DPRD	-	0,00	
4	02	01	2.16	0002	Fasilitasi Fraksi DPRD											

						Jumlah Laporan Hasil Fasilitas Fraksi DPRD	12 Lap	52.200.000,00	Kota Batam, Semua Kecamatan, Semua Kel/Desa	PENDAPATAN ASLI DAERAH (PAD)	Memperkuat reformasi politik, hukum dan birokrasi, serta memperkuat pencegahan dan pemberantasan korupsi, narkoba, judi, dan penyeludupan.	4. Reformasi Birokrasi dalam Rangka Peningkatan Pelayanan Masyarakat	anggota DPRD	0,00	SEKRETARIAT DPRD
4	02	01	2.16	0003	Fasilitasi Rapat Koordinasi dan Konsultasi DPRD										
					Jumlah Laporan Hasil Fasilitas Rapat Koordinasi dan Konsultasi DPRD	9 Lap	728.661.000,00	Kota Batam, Semua Kecamatan, Semua Kel/Desa	PENDAPATAN ASLI DAERAH (PAD)	Memperkuat reformasi politik, hukum dan birokrasi, serta memperkuat pencegahan dan pemberantasan korupsi, narkoba, judi, dan penyeludupan.	4. Reformasi Birokrasi dalam Rangka Peningkatan Pelayanan Masyarakat	anggota DPRD	0,00	SEKRETARIAT DPRD	
226	4	02	02		PROGRAM DUKUNGAN PELAKSANAAN TUGAS DAN FUNGSI DPRD	Persentase Pemenuhan Fasilitas Pelaksanaan Tugas dan Fungsi	91 %	84.266.072.393,00					-	0,00	
	4	02	02	2.01	Pembentukan Peraturan Daerah dan Peraturan DPRD	Persentase Peraturan Daerah yang dibahas sesuai rencana	92 %	3.549.810.000,00			Memperkuat reformasi politik, hukum dan birokrasi, serta memperkuat pencegahan dan pemberantasan korupsi, narkoba, judi, dan penyeludupan.	4. Reformasi Birokrasi dalam Rangka Peningkatan Pelayanan Masyarakat	masyarakat	-	0,00
4	02	02	2.01	0001	Penyusunan dan Pembahasan Program Pembentukan Peraturan Daerah										
					Jumlah Dokumen Hasil Penyusunan dan Pembahasan Program Pembentukan Peraturan Daerah	12 Dok	1.519.813.000,00	Kota Batam, Semua Kecamatan, Semua Kel/Desa	PENDAPATAN ASLI DAERAH (PAD)	Memperkuat reformasi politik, hukum dan birokrasi, serta memperkuat pencegahan dan pemberantasan korupsi, narkoba, judi, dan penyeludupan.	4. Reformasi Birokrasi dalam Rangka Peningkatan Pelayanan Masyarakat	masyarakat	0,00	SEKRETARIAT DPRD	
4	02	02	2.01	0002	Pembahasan Rancangan Peraturan Daerah										
					Jumlah Dokumen Hasil Pembahasan Rancangan Peraturan Daerah	18 Dok	1.688.269.000,00	Kota Batam, Semua Kecamatan, Semua Kel/Desa	PENDAPATAN ASLI DAERAH (PAD)	Memperkuat reformasi politik, hukum dan birokrasi, serta memperkuat pencegahan dan pemberantasan korupsi, narkoba, judi, dan penyeludupan.	-	masyarakat	0,00	SEKRETARIAT DPRD	

4	02	02	2.01	0003	Penyelenggaraan Kajian Perundang-Undangan										
					Jumlah Dokumen Kajian Perundang-Undangan	12 Dok	50.000.000,00	Kota Batam, Semua Kecamatan, Semua Kel/Desa	PENDAPATAN ASLI DAERAH (PAD)	Memperkuat reformasi politik, hukum dan birokrasi, serta memperkuat pencegahan dan pemberantasan korupsi, narkoba, judi, dan penyeludupan.	-	masyarakat		0,00	SEKRETARIAT DPRD
4	02	02	2.01	0004	Fasilitasi Penyusunan Penjelasan/Keterangan Naskah Akademik										
					Jumlah Dokumen Hasil Penyusunan Penjelasan atau Keterangan dan/atau Naskah Akademik yang Difasilitasi	8 Dok	241.728.000,00	Kota Batam, Semua Kecamatan, Semua Kel/Desa	PENDAPATAN ASLI DAERAH (PAD)	Memperkuat reformasi politik, hukum dan birokrasi, serta memperkuat pencegahan dan pemberantasan korupsi, narkoba, judi, dan penyeludupan.	-	masyarakat		0,00	SEKRETARIAT DPRD
4	02	02	2.01	0005	Penyusunan Tata Tertib DPRD										
					Jumlah Dokumen Tata Tertib DPRD yang Disusun	12 Dok	50.000.000,00	Kota Batam, Semua Kecamatan, Semua Kel/Desa	PENDAPATAN ASLI DAERAH (PAD)	Memperkuat reformasi politik, hukum dan birokrasi, serta memperkuat pencegahan dan pemberantasan korupsi, narkoba, judi, dan penyeludupan.	-	masyarakat		0,00	SEKRETARIAT DPRD
4	02	02	2.02		Pembahasan Kebijakan Anggaran	Persentase Hasil Pembahasan Kebijakan Anggaran yang diselesaikan tepat waktu sesuai jadwal/ketentuan	84 %	11.437.993.586,00		Memperkuat reformasi politik, hukum dan birokrasi, serta memperkuat pencegahan dan pemberantasan korupsi, narkoba, judi, dan penyeludupan.	4. Reformasi Birokrasi dalam Rangka Peningkatan Pelayanan Masyarakat	masyarakat	-	0,00	
4	02	02	2.02	0001	Pembahasan KUA dan PPAS										
					Jumlah Dokumen Hasil Pembahasan KUA dan PPAS	75 Dok	541.973.000,00	Kota Batam, Semua Kecamatan, Semua Kel/Desa	PENDAPATAN ASLI DAERAH (PAD)	Memperkuat reformasi politik, hukum dan birokrasi, serta memperkuat pencegahan dan pemberantasan korupsi, narkoba, judi, dan penyeludupan.	4. Reformasi Birokrasi dalam Rangka Peningkatan Pelayanan Masyarakat	masyarakat		0,00	SEKRETARIAT DPRD
4	02	02	2.02	0002	Pembahasan Perubahan KUA dan Perubahan PPAS										

						Jumlah Dokumen Hasil Pembahasan Perubahan KUA dan Perubahan PPAS	75 Dok	7.045.693.586,00	Kota Batam, Semua Kecamatan, Semua Kel/Desa	PENDAPATAN ASLI DAERAH (PAD)	Memperkuat reformasi politik, hukum dan birokrasi, serta memperkuat pencegahan dan pemberantasan korupsi, narkoba, judi, dan penyeludupan.	4. Reformasi Birokrasi dalam Rangka Peningkatan Pelayanan Masyarakat	masyarakat		0,00	SEKRETARIAT DPRD
4	02	02	2.02	0003	Pembahasan APBD											
						Jumlah Dokumen Hasil Pembahasan APBD	3 Dok	828.566.000,00	Kota Batam, Semua Kecamatan, Semua Kel/Desa	PENDAPATAN ASLI DAERAH (PAD)	Memperkuat reformasi politik, hukum dan birokrasi, serta memperkuat pencegahan dan pemberantasan korupsi, narkoba, judi, dan penyeludupan.	4. Reformasi Birokrasi dalam Rangka Peningkatan Pelayanan Masyarakat	masyarakat		0,00	SEKRETARIAT DPRD
4	02	02	2.02	0004	Pembahasan APBD Perubahan											
						Jumlah Dokumen Hasil Pembahasan APBD Perubahan	3 Dok	824.527.000,00	Kota Batam, Semua Kecamatan, Semua Kel/Desa	PENDAPATAN ASLI DAERAH (PAD)	Memperkuat reformasi politik, hukum dan birokrasi, serta memperkuat pencegahan dan pemberantasan korupsi, narkoba, judi, dan penyeludupan.	4. Reformasi Birokrasi dalam Rangka Peningkatan Pelayanan Masyarakat	masyarakat		0,00	SEKRETARIAT DPRD
4	02	02	2.02	0005	Pembahasan Laporan Semester											
						Jumlah Dokumen Hasil Pembahasan Laporan Realisasi Pelaksanaan APBD Per Semester	40 Dok	1.091.045.000,00	Kota Batam, Semua Kecamatan, Semua Kel/Desa	PENDAPATAN ASLI DAERAH (PAD)	Memperkuat reformasi politik, hukum dan birokrasi, serta memperkuat pencegahan dan pemberantasan korupsi, narkoba, judi, dan penyeludupan.	4. Reformasi Birokrasi dalam Rangka Peningkatan Pelayanan Masyarakat	masyarakat		0,00	SEKRETARIAT DPRD
4	02	02	2.02	0006	Pembahasan Pertanggungjawaban APBD											
						Jumlah Dokumen Hasil Pembahasan Pertanggungjawaban APBD	40 Dok	1.106.189.000,00	Kota Batam, Semua Kecamatan, Semua Kel/Desa	PENDAPATAN ASLI DAERAH (PAD)	Memperkuat reformasi politik, hukum dan birokrasi, serta memperkuat pencegahan dan pemberantasan korupsi, narkoba, judi, dan penyeludupan.	4. Reformasi Birokrasi dalam Rangka Peningkatan Pelayanan Masyarakat	masyarakat		0,00	SEKRETARIAT DPRD

4	02	02	2.03		Pengawasan Penyelenggaraan Pemerintahan	Persentase Hasil/Rekomendasi RDP/RDPU yang dilanjutkan	92 %	2.295.110.000,00			Memperkuat reformasi politik, hukum dan birokrasi, serta memperkuat pencegahan dan pemberantasan korupsi, narkoba, judi, dan penyeludupan.	4. Reformasi Birokrasi dalam Rangka Peningkatan Pelayanan Masyarakat	masyarakat	-	0,00	
4	02	02	2.03	0001	Pengawasan Urusan Pemerintahan Bidang Pemerintahan dan Hukum											
						Jumlah Laporan Hasil Pengawasan Urusan Pemerintahan Bidang Pemerintahan dan Hukum	12 Lap	321.078.000,00	Kota Batam, Semua Kecamatan, Semua Kel/Desa	PENDAPATAN ASLI DAERAH (PAD)	Memperkuat reformasi politik, hukum dan birokrasi, serta memperkuat pencegahan dan pemberantasan korupsi, narkoba, judi, dan penyeludupan.	4. Reformasi Birokrasi dalam Rangka Peningkatan Pelayanan Masyarakat	masyarakat		0,00	SEKRETARIAT DPRD
4	02	02	2.03	0002	Pengawasan Urusan Pemerintahan Bidang Infrastruktur											
						Jumlah Laporan Hasil Pengawasan Urusan Pemerintahan Bidang Infrastruktur	12 Lap	223.170.000,00	Kota Batam, Semua Kecamatan, Semua Kel/Desa	PENDAPATAN ASLI DAERAH (PAD)	Memperkuat reformasi politik, hukum dan birokrasi, serta memperkuat pencegahan dan pemberantasan korupsi, narkoba, judi, dan penyeludupan.	4. Reformasi Birokrasi dalam Rangka Peningkatan Pelayanan Masyarakat	masyarakat		0,00	SEKRETARIAT DPRD
4	02	02	2.03	0003	Pengawasan Urusan Pemerintahan Bidang Kesejahteraan Rakyat											
						Jumlah Laporan Pengawasan Urusan Pemerintahan Bidang Kesejahteraan Rakyat	12 Lap	321.078.000,00	Kota Batam, Semua Kecamatan, Semua Kel/Desa	PENDAPATAN ASLI DAERAH (PAD)	Memperkuat reformasi politik, hukum dan birokrasi, serta memperkuat pencegahan dan pemberantasan korupsi, narkoba, judi, dan penyeludupan.	-	masyarakat		0,00	SEKRETARIAT DPRD
4	02	02	2.03	0004	Pengawasan Urusan Pemerintahan Bidang Perekonomian											
						Jumlah Laporan Hasil Pengawasan Urusan Pemerintahan Bidang Perekonomian	12 Lap	321.078.000,00	Kota Batam, Semua Kecamatan, Semua Kel/Desa	PENDAPATAN ASLI DAERAH (PAD)	Memperkuat reformasi politik, hukum dan birokrasi, serta memperkuat pencegahan dan pemberantasan korupsi, narkoba, judi, dan penyeludupan.	4. Reformasi Birokrasi dalam Rangka Peningkatan Pelayanan Masyarakat	masyarakat		0,00	SEKRETARIAT DPRD
4	02	02	2.03	0005	Pengawasan Urusan Pemerintahan Bidang Sumber Daya Alam											

						Jumlah Laporan Hasil Pengawasan Urusan Pemerintahan Bidang Sumber Daya Alam	12 Lap	113.238.000,00	Kota Batam, Semua Kecamatan, Semua Kel/Desa	PENDAPATAN ASLI DAERAH (PAD)	Memperkuat reformasi politik, hukum dan birokrasi, serta memperkuat pencegahan dan pemberantasan korupsi, narkoba, judi, dan penyeludupan.	4. Reformasi Birokrasi dalam Rangka Peningkatan Pelayanan Masyarakat	masyarakat		0,00	SEKRETARIAT DPRD
4	02	02	2.03	0006	Pengawasan Tindak Lanjut Hasil Pemeriksaan Laporan Keuangan oleh Badan Pemeriksa Keuangan											
					Jumlah Dokumen Hasil Pengawasan Tindak Lanjut Hasil Pemeriksaan Laporan Keuangan oleh Badan Pemeriksa Keuangan	3 Dok	100.000.000,00	Kota Batam, Semua Kecamatan, Semua Kel/Desa	PENDAPATAN ASLI DAERAH (PAD)	Memperkuat reformasi politik, hukum dan birokrasi, serta memperkuat pencegahan dan pemberantasan korupsi, narkoba, judi, dan penyeludupan.	4. Reformasi Birokrasi dalam Rangka Peningkatan Pelayanan Masyarakat	masyarakat		0,00	SEKRETARIAT DPRD	
4	02	02	2.03	0007	Pengawasan Penggunaan Anggaran											
					Jumlah Dokumen Hasil Pengawasan Penggunaan Anggaran	0 Dok	0,00	Kota Batam, Semua Kecamatan, Semua Kel/Desa	PENDAPATAN ASLI DAERAH (PAD)	Memperkuat reformasi politik, hukum dan birokrasi, serta memperkuat pencegahan dan pemberantasan korupsi, narkoba, judi, dan penyeludupan.	4. Reformasi Birokrasi dalam Rangka Peningkatan Pelayanan Masyarakat	masyarakat		0,00	SEKRETARIAT DPRD	
4	02	02	2.03	0008	Pembahasan Laporan Keterangan Pertanggungjawaban Kepala Daerah											
					Jumlah Rekomendasi Hasil Pembahasan Laporan Keterangan Pertanggungjawaban Kepala Daerah	36 Dok	895.468.000,00	Kota Batam, Semua Kecamatan, Semua Kel/Desa	PENDAPATAN ASLI DAERAH (PAD)	Memperkuat reformasi politik, hukum dan birokrasi, serta memperkuat pencegahan dan pemberantasan korupsi, narkoba, judi, dan penyeludupan.	4. Reformasi Birokrasi dalam Rangka Peningkatan Pelayanan Masyarakat	masyarakat		0,00	SEKRETARIAT DPRD	
4	02	02	2.04		Peningkatan Kapasitas DPRD	Rata-rata tingkat keterlaksanaan program kerja alat kelengkapan DPRD	84 %	25.507.969.564,00			Memperkuat reformasi politik, hukum dan birokrasi, serta memperkuat pencegahan dan pemberantasan korupsi, narkoba, judi, dan penyeludupan.	-	anggota DPRD	-	0,00	
4	02	02	2.04	0002	Pendalaman Tugas DPRD											

						Jumlah Dokumen Hasil Pendalaman Tugas DPRD	3 Dok	3.328.066.706,00	Kota Batam, Semua Kecamatan, Semua Kel/Desa	PENDAPATAN ASLI DAERAH (PAD)	Memperkuat reformasi politik, hukum dan birokrasi, serta memperkuat pencegahan dan pemberantasan korupsi, narkoba, judi, dan penyeludupan.	-	anggota DPRD	0,00	SEKRETARIAT DPRD
4	02	02	2.04	0004	Penyediaan Kelompok Pakar dan Tim Ahli										
						Jumlah Orang dalam Kelompok Pakar dan Tim Ahli	28 Orang	2.288.140.768,00	Kota Batam, Semua Kecamatan, Semua Kel/Desa	PENDAPATAN ASLI DAERAH (PAD)	Memperkuat reformasi politik, hukum dan birokrasi, serta memperkuat pencegahan dan pemberantasan korupsi, narkoba, judi, dan penyeludupan.	4. Reformasi Birokrasi dalam Rangka Peningkatan Pelayanan Masyarakat	anggota DPRD	0,00	SEKRETARIAT DPRD
4	02	02	2.04	0005	Penyediaan Tenaga Ahli Fraksi										
						Jumlah Tenaga Ahli Fraksi	9 Orang	481.747.504,00	Kota Batam, Semua Kecamatan, Semua Kel/Desa	PENDAPATAN ASLI DAERAH (PAD)	Memperkuat reformasi politik, hukum dan birokrasi, serta memperkuat pencegahan dan pemberantasan korupsi, narkoba, judi, dan penyeludupan.	-	anggota DPRD	0,00	SEKRETARIAT DPRD
4	02	02	2.04	0006	Penyelenggaraan Hubungan Masyarakat										
						Jumlah Dokumen Hasil Penyelenggaraan Hubungan Masyarakat	20 Dok	607.350.000,00	Kota Batam, Semua Kecamatan, Semua Kel/Desa	PENDAPATAN ASLI DAERAH (PAD)	Memperkuat reformasi politik, hukum dan birokrasi, serta memperkuat pencegahan dan pemberantasan korupsi, narkoba, judi, dan penyeludupan.	4. Reformasi Birokrasi dalam Rangka Peningkatan Pelayanan Masyarakat	anggota DPRD	0,00	SEKRETARIAT DPRD
4	02	02	2.04	0007	Penyusunan Program Kerja DPRD										
						Jumlah Dokumen Rencana Kerja DPRD	18 Dok	13.759.630.586,00	Kota Batam, Semua Kecamatan, Semua Kel/Desa	PENDAPATAN ASLI DAERAH (PAD)	Memperkuat reformasi politik, hukum dan birokrasi, serta memperkuat pencegahan dan pemberantasan korupsi, narkoba, judi, dan penyeludupan.	4. Reformasi Birokrasi dalam Rangka Peningkatan Pelayanan Masyarakat	anggota DPRD	0,00	SEKRETARIAT DPRD
4	02	02	2.04	0008	Publikasi dan Dokumentasi DPRD										

						Jumlah Dokumen Publikasi dan Dokumentasi DPRD	28 Dok	5.043.034.000,00	Kota Batam, Semua Kecamatan, Semua Kel/Desa	PENDAPATAN ASLI DAERAH (PAD)	Memperkuat reformasi politik, hukum dan birokrasi, serta memperkuat pencegahan dan pemberantasan korupsi, narkoba, judi, dan penyeludupan.	4. Reformasi Birokrasi dalam Rangka Peningkatan Pelayanan Masyarakat	anggota DPRD		0,00	SEKRETARIAT DPRD
4	02	02	2.05		Penyerapan dan Penghimpunan Aspirasi Masyarakat	Persentase Rekomendasi hasil Penyerapan Aspirasi Masyarakat yang ditindaklanjuti	85 %	13.191.531.950,00			Memperkuat reformasi politik, hukum dan birokrasi, serta memperkuat pencegahan dan pemberantasan korupsi, narkoba, judi, dan penyeludupan.	4. Reformasi Birokrasi dalam Rangka Peningkatan Pelayanan Masyarakat	masyarakat	-	0,00	
4	02	02	2.05	0001	Kunjungan Kerja dalam Daerah											
						Jumlah Laporan Hasil Kunjungan Kerja DPRD	25 Lap	50.000.000,00	Kota Batam, Semua Kecamatan, Semua Kel/Desa	PENDAPATAN ASLI DAERAH (PAD)	Memperkuat reformasi politik, hukum dan birokrasi, serta memperkuat pencegahan dan pemberantasan korupsi, narkoba, judi, dan penyeludupan.	4. Reformasi Birokrasi dalam Rangka Peningkatan Pelayanan Masyarakat	masyarakat		0,00	SEKRETARIAT DPRD
4	02	02	2.05	0002	Penyusunan Pokok-Pokok Pikiran DPRD											
						Jumlah Dokumen Pokok-Pokok Pikiran DPRD yang Disusun	52 Dok	102.292.000,00	Kota Batam, Semua Kecamatan, Semua Kel/Desa	PENDAPATAN ASLI DAERAH (PAD)	Memperkuat reformasi politik, hukum dan birokrasi, serta memperkuat pencegahan dan pemberantasan korupsi, narkoba, judi, dan penyeludupan.	-	masyarakat		0,00	SEKRETARIAT DPRD
4	02	02	2.05	0003	Pelaksanaan Reses											
						Jumlah Dokumen Hasil Pelaksanaan Reses	900 Dok	13.039.239.950,00	Kota Batam, Semua Kecamatan, Semua Kel/Desa	PENDAPATAN ASLI DAERAH (PAD)	Memperkuat reformasi politik, hukum dan birokrasi, serta memperkuat pencegahan dan pemberantasan korupsi, narkoba, judi, dan penyeludupan.	4. Reformasi Birokrasi dalam Rangka Peningkatan Pelayanan Masyarakat	masyarakat		0,00	SEKRETARIAT DPRD
4	02	02	2.07		Pembahasan Kerja Sama Daerah	Persentase Rekomendasi Hasil Pembahasan Kerja Sama Daerah yang ditindaklanjuti	82	3.052.846.793,00			Memperkuat reformasi politik, hukum dan birokrasi, serta memperkuat pencegahan dan	4. Reformasi Birokrasi dalam Rangka	masyarakat	-	0,00	

BAB V

PENUTUP

Rencana Kerja Sekretariat DPRD Kota Batam merupakan dokumen rencana resmi daerah yang dipersyaratkan untuk mengarahkan program dan kegiatan Sekretariat DPRD Kota Batam pada Tahun 2026 khususnya dan pembangunan tahunan daerah pada umumnya, serta didasarkan pada lintas program melalui mekanisme yang partisipatif, transparan, akuntabel, efektif dan efisien dalam rangka mewujudkan visi dan misi Kota Batam yang menjadi tanggung jawab Sekretariat DPRD Kota Batam.

Sebagai dokumen rencana resmi daerah, diharapkan Rencana Kerja Sekretariat DPRD Kota Batam Tahun 2026 dapat dipedomani dan direalisasikan oleh aparaturnya pelaksana program/kegiatan dengan tetap memperhatikan prinsip efektifitas, akuntabilitas dan efisiensi kinerja, baik dari segi fisik maupun penganggarnya.

5.1 Catatan Penting

Renja Sekretariat DPRD Kota Batam Tahun 2026 merupakan dokumen perencanaan Perangkat Daerah untuk periode 1 (satu) Tahun. Renja Sekretariat DPRD Kota Batam Tahun 2026 disusun dengan mengacu pada Rencana Kerja Pemerintah Daerah (RKPD) Kota Batam Tahun 2026 dan berpedoman pada Rencana Strategis Sekretariat DPRD Tahun 2025 - 2029 serta berfungsi sebagai panduan pelaksanaan program dan kegiatan tahun 2026, perencanaan teknis operasional tahunan yang disusun berdasarkan arah kebijakan RPJMD Kota Batam Tahun 2025 - 2029.

Renja Sekretariat DPRD Kota Batam Tahun 2026 memuat program, kegiatan, sub kegiatan, lokasi kegiatan, indikator kinerja program, kegiatan dan sub kegiatan, kelompok sasaran dan pendanaan. Renja Sekretariat DPRD Kota Batam Tahun 2026 terdiri atas 2 program, 15 (Lima Belas) kegiatan dan 64 (Enam Puluh Empat) sub kegiatan. Dokumen Renja ini selanjutnya menjadi pedoman bagi Sekretariat DPRD dalam menyusun Rencana Kerja dan Anggaran (RKA) Tahun Anggaran 2026.

Jika dalam proses perkembangannya pelaksanaan program/kegiatan terjadi perubahan disebabkan adanya perubahan seperti: kerangka ekonomi dan keuangan daerah, target sasaran pembangunan daerah, prioritas pembangunan daerah, penambahan dan/atau pengurangan program dan kegiatan perangkat daerah, dan target kinerja penyelenggaraan pemerintahan daerah sebagaimana dasar Perubahan RKPD Tahun 2026, maka akan dilakukan perubahan Renja Tahun 2026.

5.2 Kaidah-kaidah Pelaksanaan

Penyusunan program dan kegiatan pembangunan di dalam Renja ini bertujuan untuk meningkatkan perencanaan pembangunan yang berkualitas. Program dan kegiatan yang direncanakan bertujuan untuk mencapai sasaran-sasaran strategis yang tertuang dalam Renstra Sekretariat DPRD Kota Batam Tahun 2025 - 2029, yang di dalam pelaksanaannya harus menerapkan prinsip-prinsip efisiensi, efektivitas,

transparansi, akuntabilitas dan partisipasi. Beberapa kaidah-kaidah pelaksanaannya adalah sebagai berikut:

1. Renja Perangkat Daerah menjadi dasar bagi pelaksanaan perencanaan pembangunan Tahun 2026 yang dalam proses penyusunannya harus memperhatikan/mempedomani hasil evaluasi Renja Perangkat Daerah tahun lalu, dan hasil evaluasi hasil Renja Perangkat Daerah tahun berjalan dan dokumen-dokumen perencanaan yang ada di atasnya diantaranya (RPJMN, RKPD Provinsi, RPJPD Kota, RPJMD Kota, RKPD Kota Batam dan Renstra Perangkat Daerah.
2. Renja Sekretariat DPRD Kota Batam Tahun 2026 adalah dokumen perencanaan tahunan Perangkat Daerah yang menjadi dasar dalam sinkronisasi dan sinergitas pelaksanaan setiap program dan kegiatan baik yang bersumber dari APBD Kota, APBD Provinsi maupun yang bersumber dari APBN

5.3 Rencana Tindak Lanjut

Program dan kegiatan pada Renja Sekretariat DPRD Tahun 2026 yang direncanakan merupakan prioritas dalam rangka mendukung tercapainya visi dan misi pembangunan daerah jangka menengah, maka diperlukan langkah-langkah sebagai berikut:

1. Penyusunan dan penetapan dokumen perencanaan harus tepat waktu sesuai amanat peraturan perundangan yang berlaku.
2. Peningkatan pemahaman dan komitmen seluruh aparatur Pemerintah Kota Batam terhadap perencanaan dan pelaksanaan seluruh program, kegiatan dan sub kegiatan yang telah ditetapkan dalam Renja Tahun 2026 dengan efektif dan efisien;
3. Adanya peningkatan kapasitas SDM aparatur untuk melaksanakan tugas yang semakin kompleks dengan upaya melalui pendidikan formal, bimtek, pelatihan, seminar serta kegiatan lainnya yang menunjang peningkatan kinerja aparatur baik melalui luring maupun daring;
4. Dalam menjamin konsistensi, sinergitas, harmonisasi, integrasi, efektivitas dan efisiensi pelaksanaan program dan kegiatan Sekretariat DPRD Kota Batam, maka seluruh aparatur Sekretariat DPRD Kota Batam secara berjenjang, bertanggung jawab dan wajib melakukan pengawasan dan pengendalian pelaksanaan Renja Tahun 2026.

Demikian Rencana Kerja Sekretariat DPRD Kota Batam Tahun 2026 yang telah kami susun, semoga dapat bermanfaat bagi peningkatan kinerja Sekretariat DPRD Kota Batam dalam pelayanan administrasi dan mendukung pelaksanaan tugas DPRD.

WALI KOTA BATAM

AMSAKAR ACHMAD